



ENGELSİZ İNTERAKTİF HE103



ÜRÜN BİLGİSİ



Ürün Hattı	●	Kompakt
Kullanıcı Yaşı	●	3-12
Kullanıcı Kapasitesi	●	56
Düşme Yüksekliği	●	45cm
Kurulum Ölçüsü	●	700cm x 825cm
Güvenlik Alanı	●	113m ²
Güvenlik Ölçüsü	●	1000cm x 1125cm
Tepe Yüksekliği	●	294cm
Ağırlık	●	1226kg
Güvenlik Sertifikası	●	TS EN 1176-1

ÜRÜN AÇIKLAMASI

Aktivite Panoları, çocukların algı ve hareket gelişimleri, bilişsel gelişimleri, duygusal gelişimleri gibi genel motor becerileri kazanmaları ve pekiştirmeleri için tasarlanmıştır; bu amaç doğrultusunda çocuklara ilgi çekici ve teşvik edici aktiviteler sunan eğitici ve öğretici oyun panolarıdır.

Engelsiz çocuklar düşünülerek tasarlanmış Engelsiz İnteraktif serisi, onların renk ve şekil algılarını kuvvetlendirir. Deney yapmaya teşvik eder ve yaratıcılıklarını geliştirir. Diğer çocuklarla iş birliği yapma arzularını tetikler. Hayal güçlerini farklı düzeylerde buluşturur.

AKTİVİTELER



Düşünme



El Becerisi



Çevirme



Rekabet



Engelsiz





ENGELSİZ İNTERAKTİF HE103



ÜRÜN TANIMLAMASI



Kullanıcı
Sayısı
•
56



Çatı
Sayısı
•
0



Kaydırak
Sayısı
•
0



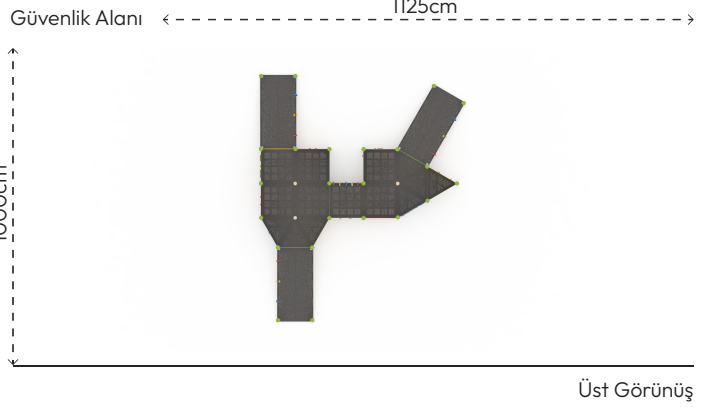
Erişim
Sayısı
•
3

RENK PALETİ

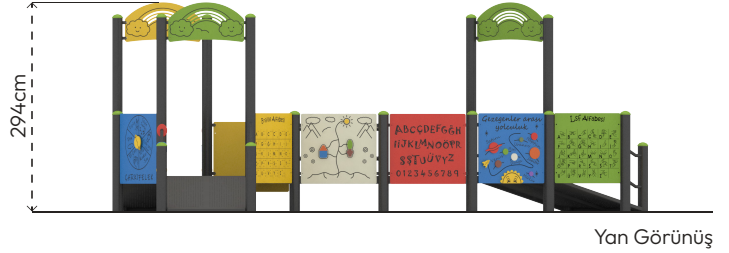


MALZEME TANIMLAMASI

- Ürün dikmeleri, 114mm çapında ve 2,5mm et kalınlığında çelik borulardır.
- Panolar, her türlü hava koşullarına dayanıklı HPL levhalardan elde edilmiştir.
- Platformlar, PVC plastisol kaplı 2mm kalınlığında sacdan elde edilmiştir.
- Üründeki metal yüzeyler kumlama, yıkama, durulama ve kurutma işlemleriyle temizlenmiş; çinko astar uygulanarak korozyon direnci artırılmış ve elektrostatik toz boya ile boyanmıştır.
- Açık olan boru ve profil uçları, plastik enjeksiyon tapalar ile kapatılmıştır.
- Ürün üzerindeki muhtelif vidalar, kapakçıklarla kapatılmıştır.
- Üründe, kullanıcının zarar göreceği keskin kenarlar ve yüzeyler bulunmamaktadır.
- Ürün, EN1176 standartlarına uygun olarak üretilmiştir.
- Burada yazılı bilgiler güncellenebilir. Lütfen nihai bilgiyi talep ediniz.



Üst Görünüş



Yan Görünüş



Ön Görünüş

