



SAFARİ ADASI

HG102



ÜRÜN BİLGİSİ



Ürün Hattı	●	Dijital
Kullanıcı Yaşı	●	3-12
Kullanıcı Kapasitesi	●	18
Düşme Yüksekliği	●	150cm
Kurulum Ölçüsü	●	585cm x 606cm
Güvenlik Alanı	●	99m ²
Güvenlik Ölçüsü	●	985cm x 1006cm
Tepe Yüksekliği	●	385cm
Ağırlık	●	kg
Güvenlik Sertifikası	●	TS EN 1176-3

ÜRÜN AÇIKLAMASI

Minik kaşifleri ormanın derinliklerinde yaşayan hayvanlarla buluşturan Safari Adası serisi, eğlenceli bir oyun dünyasıdır. Farklı hayvan figürleriyle donatılmış bu seri, çocukların hayvan sevgisini artırırken, doğa hakkında merak duygularını da harekete geçirmeyi hedeflemektedir.

Aslanın cesareti, filin gücü, maymunun neşesi ve daha pek çok vahşi dost bu seride çocukları bekliyor.

AKTİVİTELER



Kayma



Tırmanma



Koşma



Oturma



Rol Yapma



Düşünme



El Becerisi



Sosyalleşme





SAFARI ADASI

HG102



ÜRÜN TANIMLAMASI



Kullanıcı
Sayısı
•
18



Çatı
Sayısı
•
1



Kaydırak
Sayısı
•
3



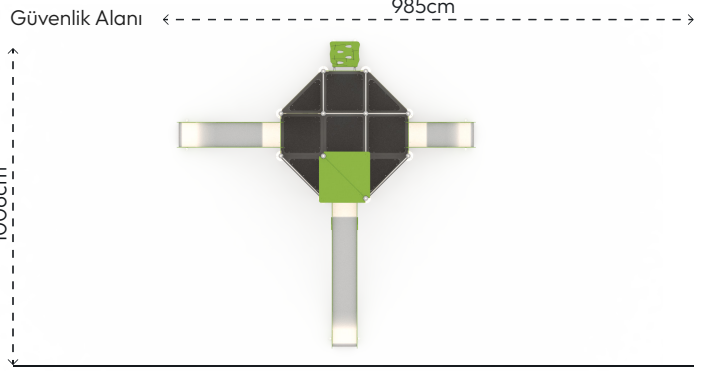
Erişim
Sayısı
•
3

RENK PALETİ



MALZEME TANIMLAMASI

- Ürün dikmeleri, 89mm çapında ve 3mm et kalınlığında çelik borulardır.
- Ürün sahanlıkları, 18mm kalınlığında plywood malzemeden elde edilmiştir.
- Çatı, korkuluk ve panolar, her türlü hava koşullarına dayanıklı HPL ve UV korumalı Polikarbonat levhalardan elde edilmiştir.
- Her türlü hava koşullarına dayanıklı yüksek kaliteli UV kurutmalı mürekkepler ile dijital baskı yöntemiyle üretilmiştir.
- Kaydırak kayma yüzeyleri, yüksek dayanımlı 15mm kalınlığında HDPE malzemeden oluşur. Yan duvarlarında HPL kullanılmıştır.
- Tüp kaydırak, tünel formunda orta yoğunlukta polietilen malzemeden ve şeffaf polikarbonattan elde edilmiştir.
- Açık olan boru ve profil uçları, plastik enjeksiyon tapalar ile kapatılmıştır.
- Üründeki metal yüzeyler kumlama, yıkama, durulama ve kurutma işlemleriyle temizlenmiş; çinko astar uygulanarak korozyon direnci artırılmış ve elektrostatik toz boya ile boyanmıştır.
- Ürün üzerindeki muhtelif vidalar, kapakçıklarla kapatılmıştır.
- Üründe, kullanıcının zarar göreceği keskin kenarlar ve yüzeyler bulunmamaktadır.
- Ürün, EN1176 standartlarına uygun olarak üretilmiştir.
- Burada yazılı bilgiler güncellenebilir. Lütfen nihai bilgiyi talep ediniz.



Üst Görünüş



Yan Görünüş



Ön Görünüş

