



# HAYALET KASABA

## HH101



### ÜRÜN BİLGİSİ



Ürün Hattı	●	Kompakt
Kullanıcı Yaşı	●	3-12
Kullanıcı Kapasitesi	●	10
Düşme Yüksekliği	●	210cm
Kurulum Ölçüsü	●	375cm x 395cm
Güvenlik Alanı	●	47m <sup>2</sup>
Güvenlik Ölçüsü	●	675cm x 695cm
Tepe Yüksekliği	●	345cm
Ağırlık	●	431kg
Güvenlik Sertifikası	●	TS EN 1176-3

### ÜRÜN AÇIKLAMASI

Terkedilmiş bir kasabanın içinde bulunan komik yüzlü hayaletler, yıkık duvarlar, çatlamış çatılar gibi detayların işlendiği bir oyun serisidir.

Temaya özgü detay tasarımların farklı yerlere serpiştirildiği Hayalet Kasaba serisinde, çocukların zihninde hikayeye karşı merak duygusu oluşması ve çocukların, hikaye içinde oynarken aynı zamanda bu hikayenin bir parçası olmaları hedeflenmiştir.

### AKTİVİTELER



Kayma



Tırmanma



Koşma



Oturma



Rol Yapma



Düşünme



El Becerisi



Sosyalleşme

Adres: Yukarı Eğercili Mahallesi, Atatürk Bulvarı, No:122 Çarşamba/SAMSUN Posta Kodu: 55500

Tel: +90 362 266 66 96 polfisan@polfisan.com.tr www.polfisan.com.tr



Made in Türkiye



# HAYALET KASABA

## HH101



### ÜRÜN TANIMLAMASI



Kullanıcı  
Sayısı  
•  
10



Çatı  
Sayısı  
•  
1



Kaydırak  
Sayısı  
•  
1



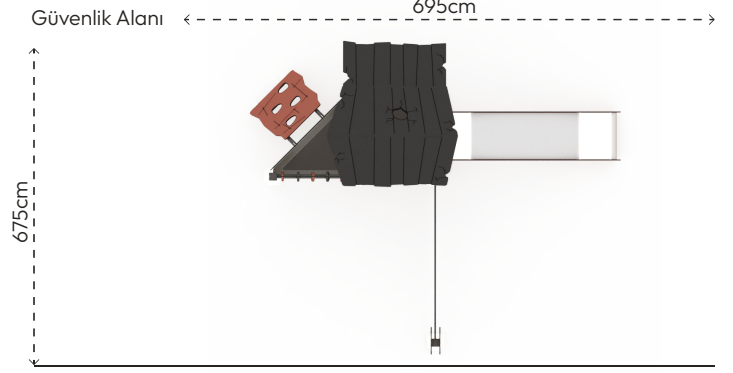
Erişim  
Sayısı  
•  
1

### RENK PALETİ

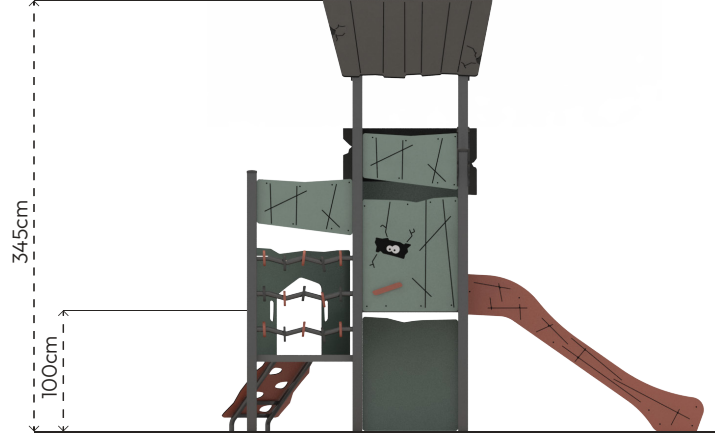


### MALZEME TANIMLAMASI

- Ürün dikmeleri, 80x80mm çelik profildir.
- Ürün sahanlıkları, 18mm kalınlığında plywood malzemeden elde edilmiştir.
- Çatı, korkuluk ve panolar, her türlü hava koşullarına dayanıklı HPL levhalardan elde edilmiştir.
- Kaydırak kayma yüzeyleri, yüksek dayanımlı 15mm kalınlığında HDPE malzemeden oluşur. Yan duvarlarında HPL kullanılmıştır.
- Üründe kullanılan Ø16mm halat, dış polipropilen örgülü 6 adet çelik telden imal edilmiştir.
- Üründeki metal yüzeyler kumlama, yıkama, durulama ve kurutma işlemleriyle temizlenmiş; çinko astar uygulanarak korozyon direnci artırılmış ve elektrostatik toz boya ile boyanmıştır.
- Açık olan boru ve profil uçları, plastik enjeksiyon tapalar ile kapatılmıştır.
- Ürün üzerindeki muhtelif vidalar, kapakçıklarla kapatılmıştır.
- Üründe, kullanıcının zarar göreceği keskin kenarlar ve yüzeyler bulunmamaktadır.
- Ürün, EN1176 standartlarına uygun olarak üretilmiştir.
- Burada yazılı bilgiler güncellenebilir. Lütfen nihai bilgiyi talep ediniz.



Üst Görünüş



Yan Görünüş



Ön Görünüş

