



# KAYIP HAZİNE

## HZ101



### ÜRÜN BİLGİSİ



Ürün Hattı	●	Dijital
Kullanıcı Yaşı	●	3-12
Kullanıcı Kapasitesi	●	17
Düşme Yüksekliği	●	150cm
Kurulum Ölçüsü	●	563cm x 629cm
Güvenlik Alanı	●	99m <sup>2</sup>
Güvenlik Ölçüsü	●	963cm x 1029cm
Tepe Yüksekliği	●	385cm
Ağırlık	●	kg
Güvenlik Sertifikası	●	TS EN 1176-3

### ÜRÜN AÇIKLAMASI

Minik maceracıları denizin derinliklerine, batık gemiler, kayıp şehirler ve kaybolmuş hazinelerle dolu bir dünyaya davet eden heyecan verici bir oyun serisidir. Her adımda sualtı dünyasının gizemleriyle dolu macerasına yaklaşacak olan minik kaşiflerin, hayal güçlerini kullanarak keşfetme arzularını pekiştirmeleri hedeflenmiştir.

En derine dalan, kayıp hazineyi bulur!

### AKTİVİTELER



Kayma



Tırmanma



Koşma



Oturma



Rol Yapma



Düşünme



El Becerisi



Sosyalleşme





# KAYIP HAZİNE

## HZ101



### ÜRÜN TANIMLAMASI



Kullanıcı  
Sayısı  
•  
17



Çatı  
Sayısı  
•  
1



Kaydırak  
Sayısı  
•  
2



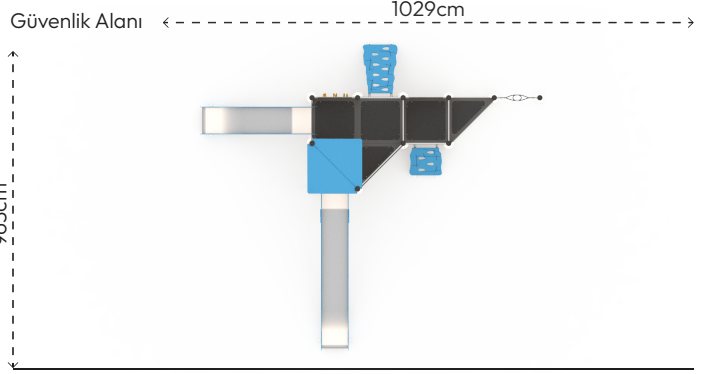
Erişim  
Sayısı  
•  
4

### RENK PALETİ



### MALZEME TANIMLAMASI

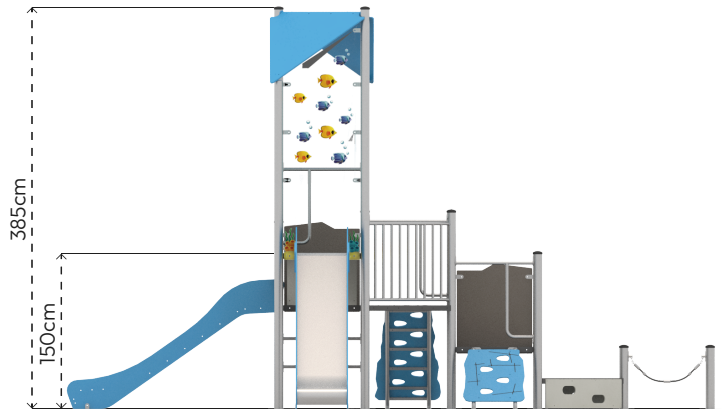
- Ürün dikmeleri, 89mm çapında ve 3mm et kalınlığında çelik borulardır.
- Ürün sahanlıkları, 18mm kalınlığında plywood malzemeden elde edilmiştir.
- Çatı, korkuluk ve panolar, her türlü hava koşullarına dayanıklı HPL ve UV korumalı Polikarbonat levhalardan elde edilmiştir.
- Her türlü hava koşullarına dayanıklı yüksek kaliteli UV kurutmalı mürekkepler ile dijital baskı yöntemiyle üretilmiştir.
- Kaydırak kayma yüzeyleri, yüksek dayanımlı 15mm kalınlığında HDPE malzemeden oluşur. Yan duvarlarında HPL kullanılmıştır.
- Tüp kaydırak, tünel formunda orta yoğunlukta polietilen malzemeden ve şeffaf polikarbonattan elde edilmiştir.
- Üründe kullanılan Ø16mm halat, dışı polipropilen örgülü 6 adet çelik telden imal edilmiştir.
- Açık olan boru ve profil uçları, plastik enjeksiyon tapalar ile kapatılmıştır.
- Üründeki metal yüzeyler kumlama, yıkama, durulama ve kurutma işlemleriyle temizlenmiş; çinko astar uygulanarak korozyon direnci artırılmış ve elektostatik toz boya ile boyanmıştır.
- Ürün üzerindeki muhtelif vidalar, kapakçıklarla kapatılmıştır.
- Üründe, kullanıcının zarar göreceği keskin kenarlar ve yüzeyler bulunmamaktadır.
- Ürün, EN1176 standartlarına uygun olarak üretilmiştir.
- Burada yazılı bilgiler güncellenebilir. Lütfen nihai bilgiyi talep ediniz.



Üst Görünüş



Yan Görünüş



Ön Görünüş

