



TABIAT OYUN PARKI

KZ130



ÜRÜN BİLGİSİ



Ürün Hattı	●	Tabiat
Kullanıcı Yaşı	●	3-12
Kullanıcı Kapasitesi	●	17
Düşme Yüksekliği	●	190cm
Kurulum Ölçüsü	●	580cm x 900cm
Güvenlik Alanı	●	106m ²
Güvenlik Ölçüsü	●	880cm x 1200cm
Tepe Yüksekliği	●	475cm
Ağırlık	●	kg
Güvenlik Sertifikası	●	TS EN 1176-3

ÜRÜN AÇIKLAMASI

Ürünün ana bileşeni olan kule boruları, ahşap kompozit malzemeden oluşan bir üründür. Standart oyun gruplarında kullanılan merdivenlere ek olarak çeşitli erişim elamanları ile erişim zenginliği sağlamıştır.

AKTİVİTELER



Kayma



Tırmanma



Denge



Oturma



Sosyalleşme

Adres: Yukarı Eğercili Mahallesi, Atatürk Bulvarı, No:122 Çarşamba/SAMSUN Posta Kodu: 55500

Tel: +90 362 266 66 96 polfisan@polfisan.com.tr www.polfisan.com.tr



Made in Türkiye



TABIAT OYUN PARKI

KZ130



ÜRÜN TANIMLAMASI



Kullanıcı
Sayısı
•
17



Çatı
Sayısı
•
2



Kaydırak
Sayısı
•
3



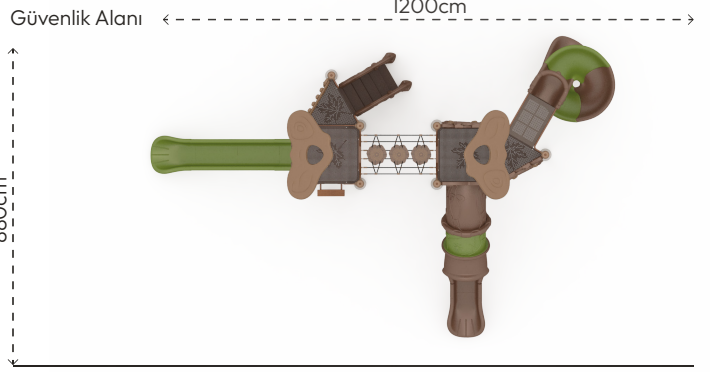
Erişim
Sayısı
•
2

RENK PALETİ



MALZEME TANIMLAMASI

- Ürün dikmeleri, 89,9mm çapında ve 2,5mm et kalınlığında çelik borulardır.
- Ürün taşıyıcı kaplaması, 114mm çapında ve 12mm et kalınlığında ekstrüzyon yöntemi ile imal edilmiş ahşap görünümlü kompozit malzemedir.
- Platformlar, PVC plastisol kaplı 2mm kalınlığında sacdan elde edilmiştir.
- Çatı, kaydırak ve panolar, rotasyon tekniğiyle orta yoğunluklu polietilen malzemeden elde edilmiştir.
- Merdiven basamakları plastisol kauçuk kaplı sacdan, koruma duvarları rotasyon tekniğiyle orta yoğunluklu polietilenden elde edilmiştir.
- Tüp kaydırak, tünel formunda orta yoğunluklu polietilen malzemeden elde edilmiştir.
- Üründe kullanılan Ø16mm halat, dışı polipropilen örgülü 6 adet çelik telden imal edilmiştir.
- Açık olan boru ve profil uçları, plastik enjeksiyon tapalar ile kapatılmıştır.
- Üründeki metal yüzeyler kumlama, yıkama, durulama ve kurutma işlemleriyle temizlenmiş ve elektrostatik toz boya ile boyanmıştır.
- Ürün üzerindeki muhtelif vidalar, kapakçıklarla kapatılmıştır.
- Üründe, kullanıcının zarar göreceği keskin kenarlar ve yüzeyler bulunmamaktadır.
- Ürün, EN1176 standartlarına uygun olarak üretilmiştir.
- Burada yazılı bilgiler güncellenebilir. Lütfen nihai bilgiyi talep ediniz.



Üst Görünüş



Yan Görünüş



Ön Görünüş

