

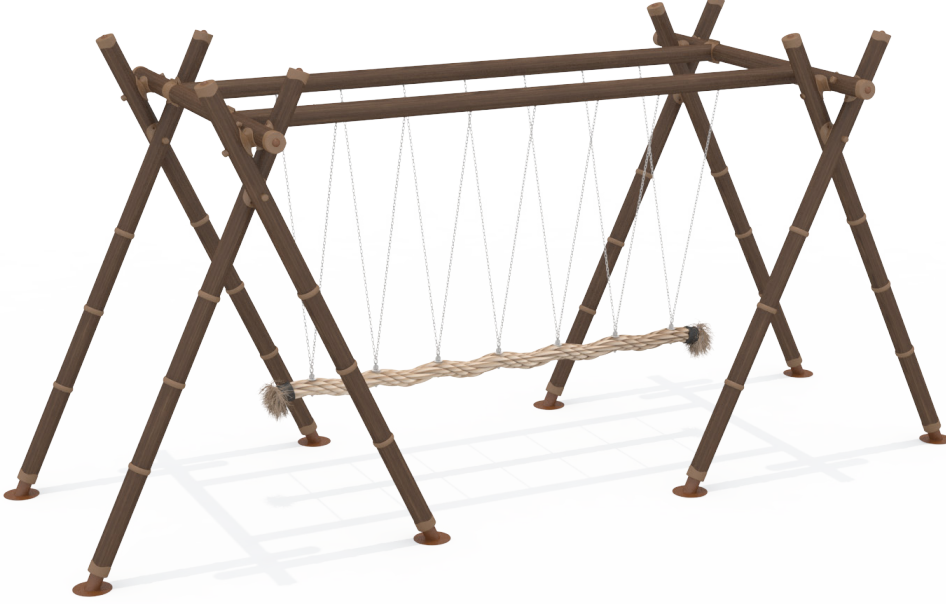


TABİAT BAĞIMSIZ

KZ610-HALAT SALINCAK 6



ÜRÜN BİLGİSİ



Ürün Hattı	●	Tabiat
Kullanıcı Yaşı	●	5+
Kullanıcı Kapasitesi	●	6
Düşme Yüksekliği	●	150cm
Kurulum Ölçüsü	●	350cm x 800cm
Güvenlik Alanı	●	78m ²
Güvenlik Ölçüsü	●	650cm x 1200cm
Tepe Yüksekliği	●	325cm
Ağırlık	●	743kg
Güvenlik Sertifikası	●	TS EN 1176-2

ÜRÜN AÇIKLAMASI

Ürünün ana bileşeni olan kule boruları, ahşap kompozit malzemeden oluşan salıncak ürünü, birden çok kullanıcının kullanmasını sağlayacak şekilde tasarlandı. İçin kullanıcının diğer çocuklarla iş birliği yapmalarını ve takım oyununa dahil olmalarını sağlayarak onlarla sosyalleşmelerine katkıda bulunur.

AKTİVİTELER



Denge



Sallanma



Oturma



Takım Oyunu



Sosyalleşme





TABİAT BAĞIMSIZ

KZ610-HALAT SALINCAK 6



ÜRÜN TANIMLAMASI



Kullanıcı
Sayısı
•
6



Çatı
Sayısı
•
0



Kaydırak
Sayısı
•
0



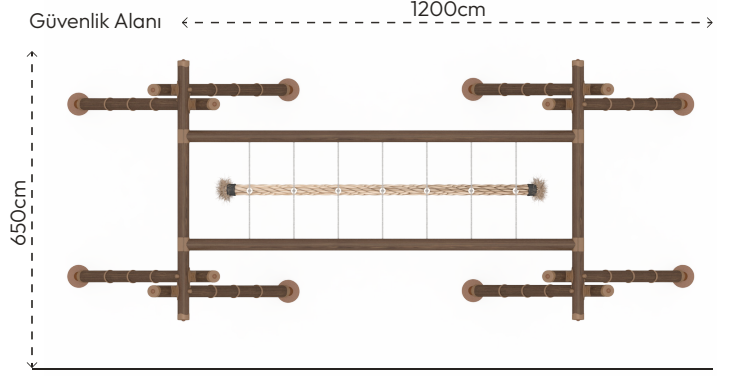
Erişim
Sayısı
•
0

RENK PALETİ

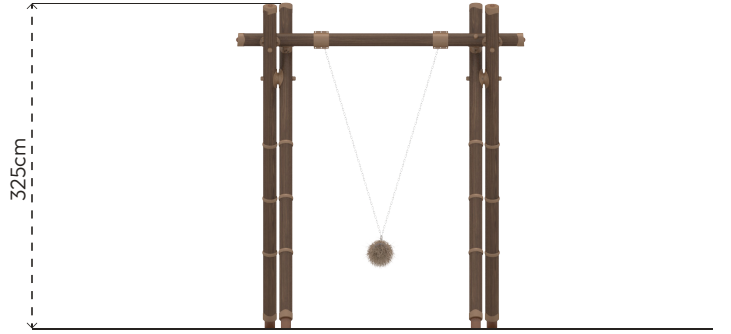


MALZEME TANIMLAMASI

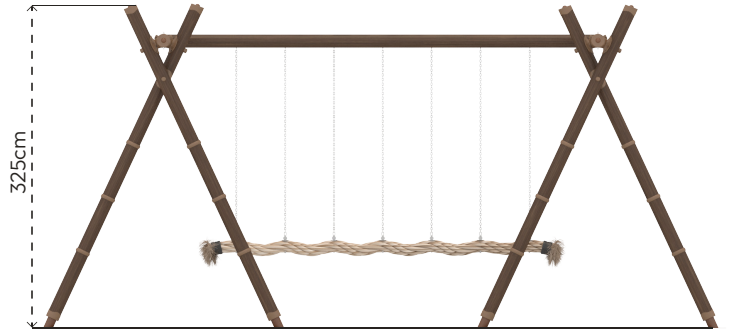
- Ürün dikmeleri, 139,7mm çapında ve 3mm et kalınlığında çelik borulardır.
- Ürün taşıyıcı kaplaması, 165mm çapında ve 12mm et kalınlığında ekstrüzyon yöntemi ile imal edilmiş ahşap görünümlü kompozit malzemedir.
- 140x140mm propilen halat malzemedden imal edilmiştir.
- Üründe kullanılan Ø16mm halat, dışı polipropilen örgülü 6 adet çelik telden imal edilmiştir.
- Açık olan boru ve profil uçları, plastik enjeksiyon tapalar ile kapatılmıştır.
- Boruların birbirine temas yerlerinde montajın yapılabilmesi için Polyamit konnektörler kullanılmıştır.
- Üründeki metal yüzeyler kumlama, yıkama, durulama ve kurutma işlemleriyle temizlenmiş ve elektrostatik toz boya ile boyanmıştır.
- Ürün üzerindeki muhtelif vidalar, kapakçıklarla kapatılmıştır.
- Üründe, kullanıcının zarar göreceği keskin kenarlar ve yüzeyler bulunmamaktadır.
- Ürün, EN1176 standartlarına uygun olarak üretilmiştir.
- Burada yazılı bilgiler güncellenebilir. Lütfen nihai bilgiyi talep ediniz.



Üst Görünüş



Yan Görünüş



Ön Görünüş

