



# TABIAT BAR

## KZ701



### ÜRÜN BİLGİSİ

Ürün Hattı	●	Tabiat
Kullanıcı Yaşı	●	12+
Kullanıcı Kapasitesi	●	5
Düşme Yüksekliği	●	50cm
Kurulum Ölçüsü	●	300cm x 400cm
Güvenlik Alanı	●	42m <sup>2</sup>
Güvenlik Ölçüsü	●	600cm x 700cm
Tepe Yüksekliği	●	300cm
Ağırlık	●	285kg
Güvenlik Sertifikası	●	TS EN 16630

### ÜRÜN AÇIKLAMASI

Ürünün ana bileşeni olan kule boruları, ahşap kompozit malzemeden oluşan Kompozit Bar, kullanıcıların açık alanda spor yapabilmeleri ve antrenman planları oluşturabilmeleri için tasarlanmıştır.

### AKTİVİTELER



Egzersiz





# TABİAT BAR

## KZ701



### ÜRÜN TANIMLAMASI



Kullanıcı  
Sayısı  
•  
5



Çatı  
Sayısı  
•  
0



Kaydırak  
Sayısı  
•  
0



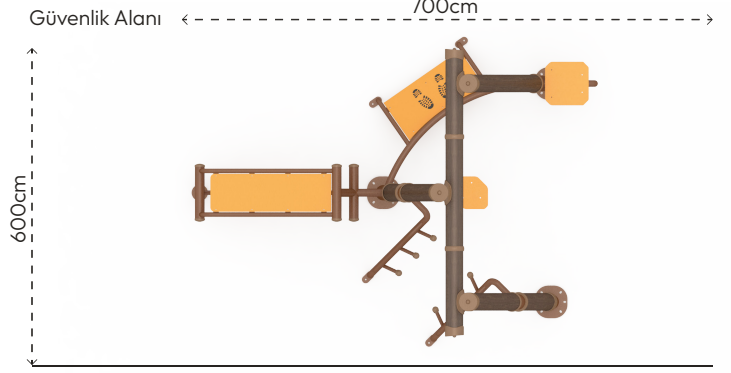
Erişim  
Sayısı  
•  
0

### RENK PALETİ

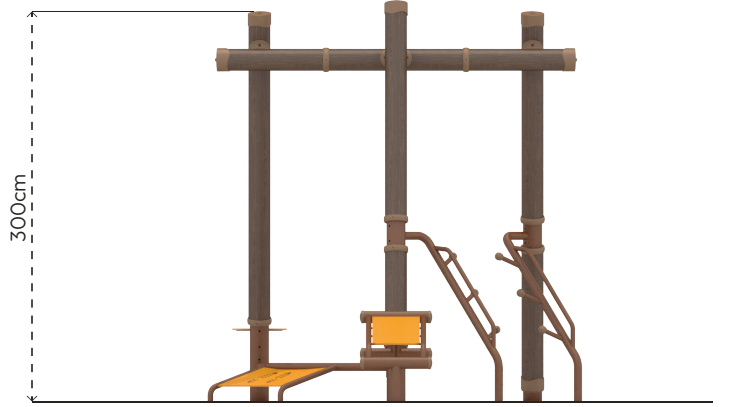


### MALZEME TANIMLAMASI

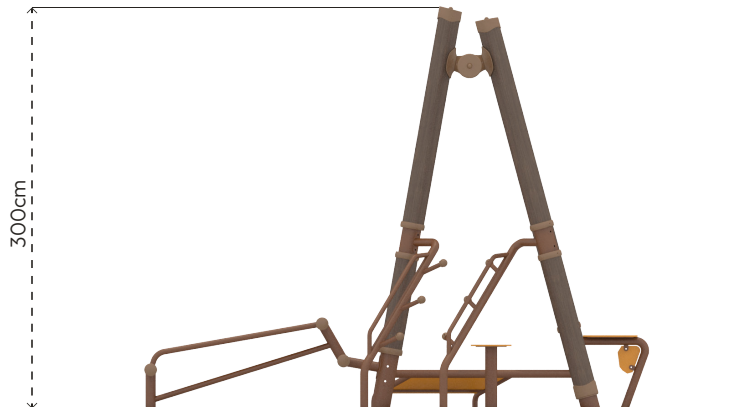
- Ürün dikmeleri, 139,7mm çapında ve 3mm et kalınlığında çelik borulardır.
- Ürün taşıyıcı kaplaması, 165mm çapında ve 12mm et kalınlığında ekstrüzyon yöntemi ile imal edilmiş ahşap görünümlü kompozit malzemedir.
- Açık olan boru ve profil uçları, plastik enjeksiyon tapalar ile kapatılmıştır.
- Boruların birbirine temas yerlerinde montajın yapılabilmesi için Polyamit konnektörler kullanılmıştır.
- Panolar, aşınmalara ve dış hava şartlarına karşı dayanıklı HDPE levhalardan elde edilmiştir.
- Üründeki metal yüzeyler kumlama, yıkama, durulama ve kurutma işlemleriyle temizlenmiş ve elektrostatik toz boya ile boyanmıştır.
- Ürün üzerindeki muhtelif vidalar, kapakçıklarla kapatılmıştır.
- Üründe, kullanıcının zarar göreceği keskin kenarlar ve yüzeyler bulunmamaktadır.
- Ürün, EN1176 standartlarına uygun olarak üretilmiştir.
- Burada yazılı bilgiler güncellenebilir. Lütfen nihai bilgiyi talep ediniz.



Üst Görünüş



Yan Görünüş



Ön Görünüş

