



TABİAT BAR

KZ702



ÜRÜN BİLGİSİ



| | | |
|----------------------|---|------------------|
| Ürün Hattı | ● | Tabiat |
| Kullanıcı Yaşı | ● | 12+ |
| Kullanıcı Kapasitesi | ● | 11 |
| Düşme Yüksekliği | ● | 200cm |
| Kurulum Ölçüsü | ● | 300cm x 700cm |
| Güvenlik Alanı | ● | 60m ² |
| Güvenlik Ölçüsü | ● | 600cm x 1000cm |
| Tepe Yüksekliği | ● | 300cm |
| Ağırlık | ● | 438kg |
| Güvenlik Sertifikası | ● | TS EN 16630 |

ÜRÜN AÇIKLAMASI

Ürünün ana bileşeni olan kule boruları, ahşap kompozit malzemeden oluşan Kompozit Bar, kullanıcıların açık alanda spor yapabilmeleri ve antrenman planları oluşturabilmeleri için tasarlanmıştır.

AKTİVİTELER



Egzersiz





TABIAT BAR

KZ702



ÜRÜN TANIMLAMASI



Kullanıcı
Sayısı
•
11



Çatı
Sayısı
•
0



Kaydırak
Sayısı
•
0



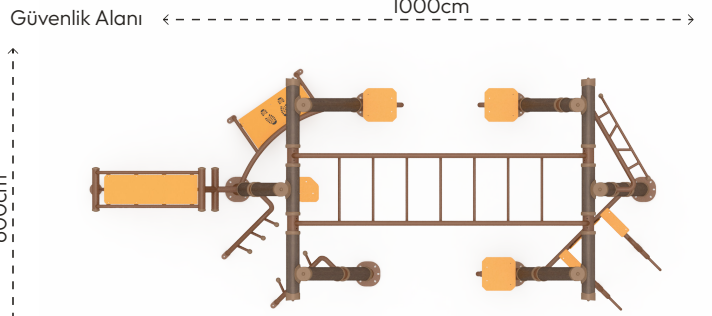
Erişim
Sayısı
•
0

RENK PALETİ

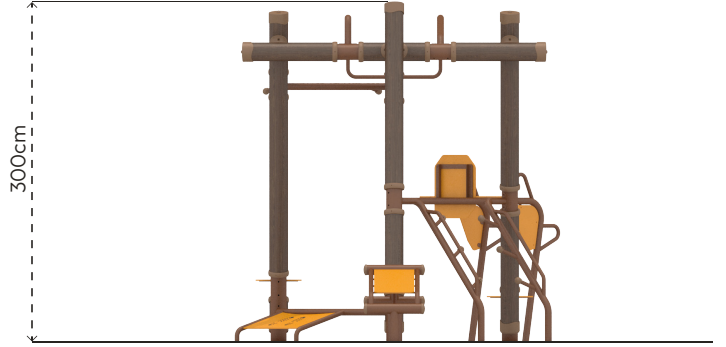


MALZEME TANIMLAMASI

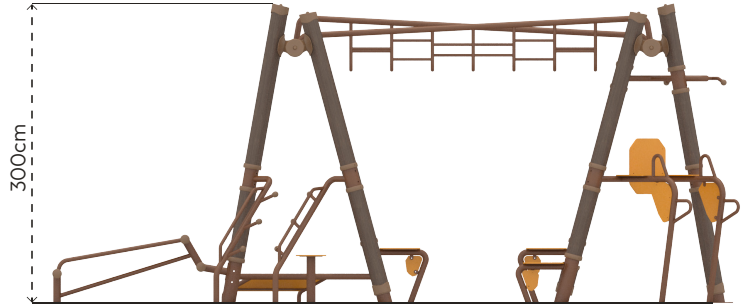
- Ürün dikmeleri, 139,7mm çapında ve 3mm et kalınlığında çelik borulardır.
- Ürün taşıyıcı kaplaması, 165mm çapında ve 12mm et kalınlığında ekstrüzyon yöntemi ile imal edilmiş ahşap görünümlü kompozit malzemedir.
- Açık olan boru ve profil uçları, plastik enjeksiyon tapalar ile kapatılmıştır.
- Boruların birbirine temas yerlerinde montajın yapılabilmesi için Polyamit konnektörler kullanılmıştır.
- Panolar, aşınmalara ve dış hava şartlarına karşı dayanıklı HDPE levhalardan elde edilmiştir.
- Üründeki metal yüzeyler kumlama, yıkama, durulama ve kurutma işlemleriyle temizlenmiş ve elektrostatik toz boya ile boyanmıştır.
- Ürün üzerindeki muhtelif vidalar, kapakçıklarla kapatılmıştır.
- Üründe, kullanıcının zarar göreceği keskin kenarlar ve yüzeyler bulunmamaktadır.
- Ürün, EN1176 standartlarına uygun olarak üretilmiştir.
- Burada yazılı bilgiler güncellenebilir. Lütfen nihai bilgiyi talep ediniz.



Üst Görünüş



Yan Görünüş



Ön Görünüş

