



BÜYÜLÜ EV

LV154



ÜRÜN BİLGİSİ



Ürün Hattı	●	Kompakt Top
Kullanıcı Yaşı	●	3-12
Kullanıcı Kapasitesi	●	34
Düşme Yüksekliği	●	250cm
Kurulum Ölçüsü	●	600cm x 920cm
Güvenlik Alanı	●	132m ²
Güvenlik Ölçüsü	●	1000cm x 1320cm
Tepe Yüksekliği	●	588cm
Ağırlık	●	2648kg
Güvenlik Sertifikası	●	TS EN 1176-3

ÜRÜN AÇIKLAMASI

Büyülü Ev serisi, çocukların algısında yer alan standart Büyülü Ev kavramını yıkıp yerine Büyüleyici Oyun Evi kavramını yerleştirmek için geliştirdiğimiz özgün bir dikey tasarımıdır.

Yumuşak ve rahatlatıcı renk tonlarına sahip olan tasarımda, çocukların zihinlerindeki korku imajları alay edilircesine esnetilmiş ve çocukların, hayal güçleri yardımıyla adeta peri masalına dahil edilmesi amaçlanmıştır. Bolca detay tasarımı barındıran Büyülü Ev serisinde, estetik bütünlüğün yanı sıra kullanım kolaylığı ve kullanım zenginliği kavramları da üst seviyede tutulmuştur.

AKTİVİTELER



Kayma



Tırmanma



Denge



Koşma



Oturma



Rol Yapma



Sosyalleşme

Adres: Yukarı Eğercili Mahallesi, Atatürk Bulvarı, No:122 Çarşamba/SAMSUN Posta Kodu: 55500

Tel: +90 362 266 66 96 polfisan@polfisan.com.tr www.polfisan.com.tr



Made in Türkiye



BÜYÜLÜ EV

LV154



ÜRÜN TANIMLAMASI



Kullanıcı Sayısı
•
34



Çatı Sayısı
•
2



Kaydırak Sayısı
•
2



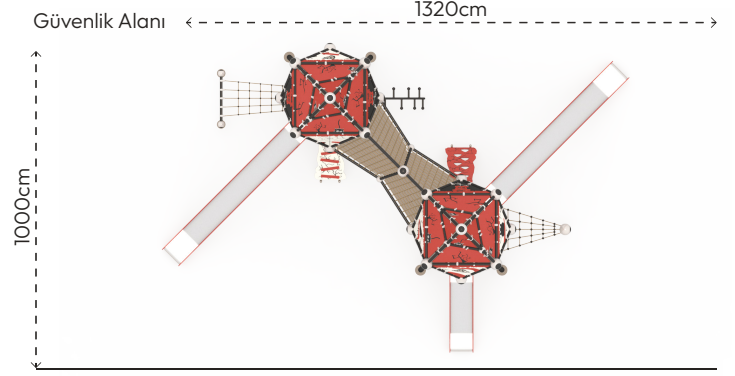
Erişim Sayısı
•
4

RENK PALETİ

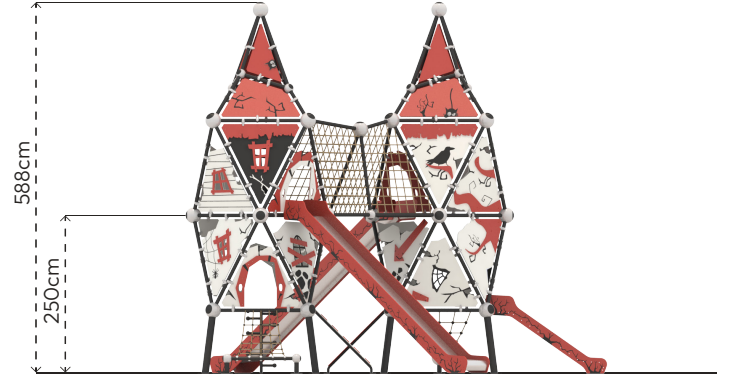


MALZEME TANIMLAMASI

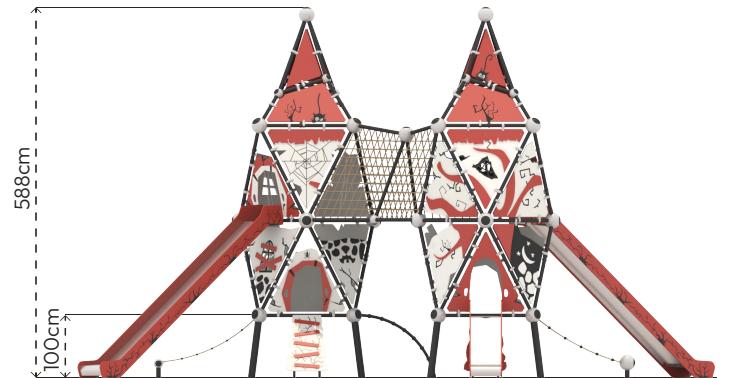
- Ürün dikmeleri, $\varnothing 114 \times 2,5 \text{mm}$; ara bağlantılar $60 \times 3 \text{mm}$ çelik borulardır.
- Ürün platformları, kaydırmaz plywood levhadan elde edilmiştir.
- Çatı, korkuluk ve panolar, her türlü hava koşullarına dayanıklı HPL levhalardan elde edilmiştir.
- Kaydırak kayma yüzeyleri, yüksek dayanımlı 15mm kalınlığında HDPE malzemeden oluşur. Yan duvarlarında HPL kullanılmıştır.
- Birleşimi sağlayan top kelepçeler, alüminyum döküm sonrası CNC'de işlenerek hazırlanmış ve çinko astar uygulanarak boyanmıştır.
- Üründe kullanılan $\varnothing 16 \text{mm}$ halat, dışı polipropilen örgülü 6 adet çelik telden imal edilmiştir.
- Üründeki metal yüzeyler kumlama, yıkama, durulama ve kurutma işlemleriyle temizlenmiş; çinko astar uygulanarak korozyon direnci artırılmış ve elektrostatik toz boya ile boyanmıştır.
- Ürün üzerindeki muhtelif vidalar, kapakçıklarla kapatılmıştır.
- Üründe, kullanıcının zarar göreceği keskin kenarlar ve yüzeyler bulunmamaktadır.
- Ürün, EN1176 standartlarına uygun olarak üretilmiştir.
- Burada yazılı bilgiler güncellenebilir. Lütfen nihai bilgiyi talep ediniz.



Üst Görünüş



Yan Görünüş



Ön Görünüş

