

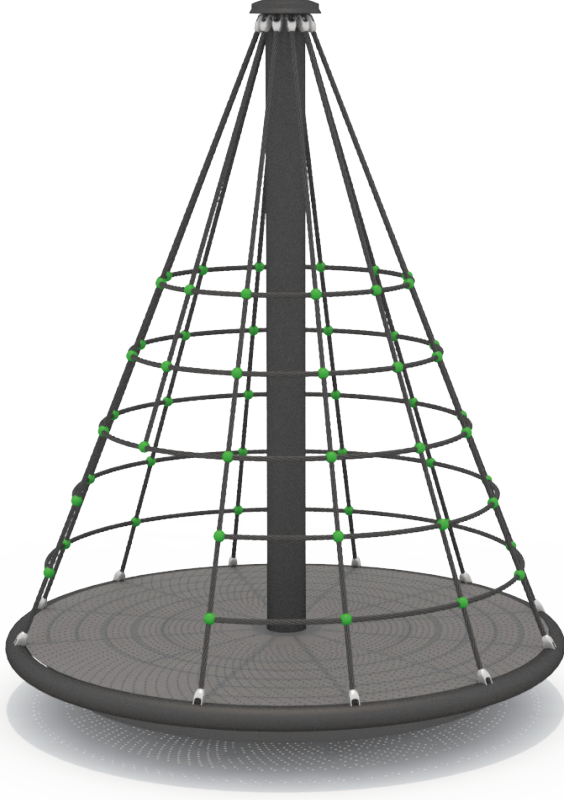


İP TIRMANMA

RP114-DÖNENCE 2,5



ÜRÜN BİLGİSİ



Ürün Hattı	İp
Kullanıcı Yaşı	3-12
Kullanıcı Kapasitesi	15
Düşme Yüksekliği	190cm
Kurulum Ölçüsü	200cm x 200cm
Güvenlik Alanı	36m ²
Güvenlik Ölçüsü	600cm x 600cm
Tepe Yüksekliği	250cm
Ağırlık	261kg
Güvenlik Sertifikası	TS EN 1176-5

ÜRÜN AÇIKLAMASI

İp Dönence, üzerine tırmanılabilen gövdesiyle hem tırmanma, hem dönence ürünü olarak kullanılabilir. Ürün içinde ve ürün gövdesinde yer alan kullanım alanlarıyla çoklu kullanıcı sayısı için tasarlanan ürün, kullanıcıları iş birliği yapmaya teşvik eder. Onların sosyalleşmelerini sağlar.

AKTİVİTELER



Tırmanma



Denge



Dönme



Oturma



Takım Oyunu



Sosyalleşme



Emekleme

Adres: Yukarı Eğercili Mahallesi, Atatürk Bulvarı, No:122 Çarşamba/SAMSUN Posta Kodu: 55500

Tel: +90 362 266 66 96 polfisan@polfisan.com.tr www.polfisan.com.tr



Made in Türkiye



İP TIRMANMA

RP114-DÖNENCE 2,5



ÜRÜN TANIMLAMASI



Kullanıcı
Sayısı
•
15



Çatı
Sayısı
•
0



Kaydırak
Sayısı
•
0



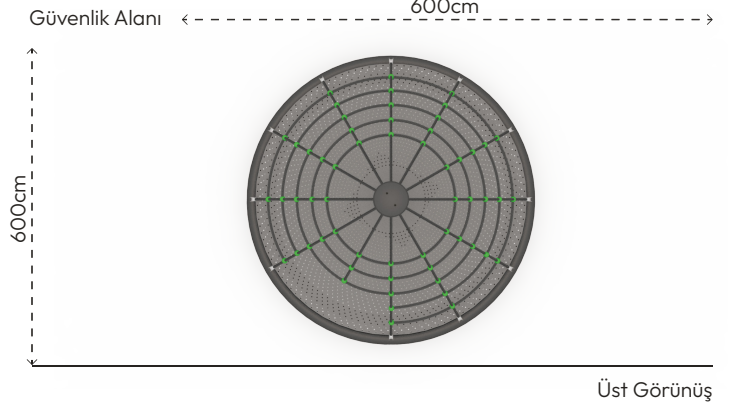
Erişim
Sayısı
•
0

RENK PALETİ

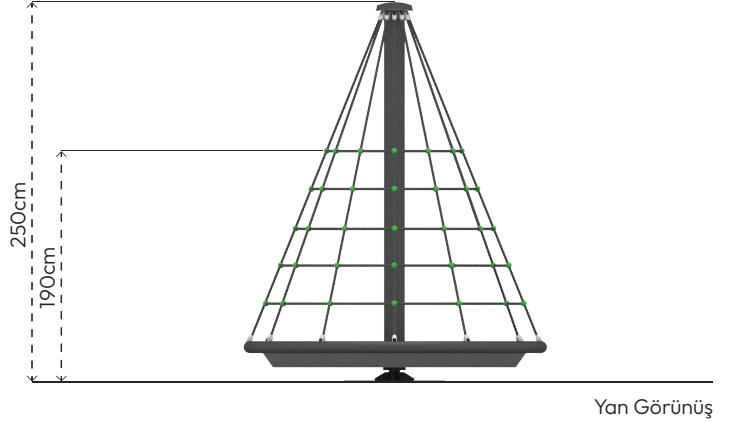


MALZEME TANIMLAMASI

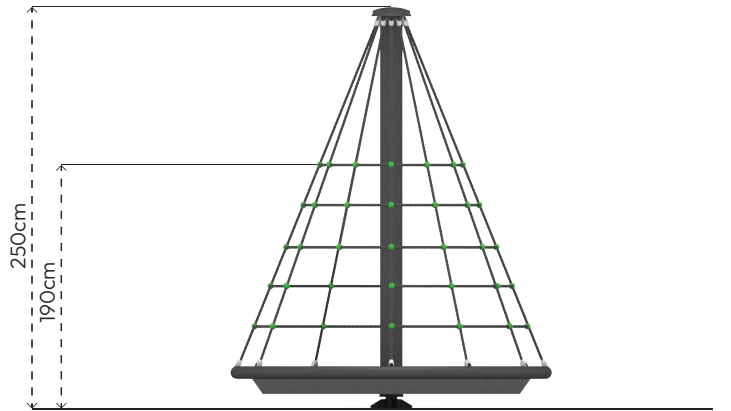
- Ürün dikmeleri, 140mm çapında ve 3mm et kalınlığında çelik borulardır.
- Dönme hareketini sağlamak için çelik mil, göbek ve rulmanlar kullanılmıştır.
- Platformlar, PVC plastisol kaplı 2mm kalınlığında sacdan elde edilmiştir.
- Üründe kullanılan Ø16mm halat, dışı polipropilen örgülü 6 adet çelik telden imal edilmiştir.
- Üründeki metal yüzeyler kumlama, yıkama, durulama ve kurutma işlemleriyle temizlenmiş ve elektrostatik toz boya ile boyanmıştır.
- Zemin flanşı 500x500x10mm çelik sacdan imal edilmiştir.
- Ürün üzerindeki muhtelif vidalar, kapakçıklarla kapatılmıştır.
- Üründe, kullanıcının zarar göreceği keskin kenarlar ve yüzeyler bulunmamaktadır.
- Ürün, EN1176 standartlarına uygun olarak üretilmiştir.
- Burada yazılı bilgiler güncellenebilir. Lütfen nihai bilgiyi talep ediniz.



Üst Görünüş



Yan Görünüş



Ön Görünüş

