

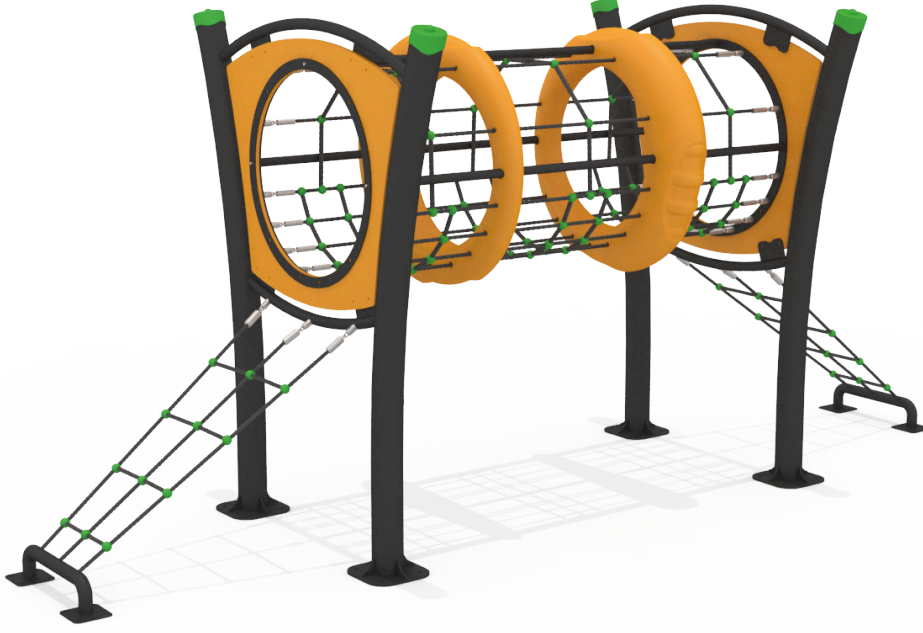


# İP TIRMANMA

## RP118-TÜNEL DENGE



### ÜRÜN BİLGİSİ



Ürün Hattı	İp
Kullanıcı Yaşı	5-12
Kullanıcı Kapasitesi	4
Düşme Yüksekliği	100cm
Kurulum Ölçüsü	160cm x 425cm
Güvenlik Alanı	33m <sup>2</sup>
Güvenlik Ölçüsü	460cm x 725cm
Tepe Yüksekliği	195cm
Ağırlık	315kg
Güvenlik Sertifikası	TS EN 1176-1

### ÜRÜN AÇIKLAMASI

İp Tünel Denge, tırmanma ve emekleme fonksiyonlarıyla kullanıcının temel motor beceri gelişimini sağlayan bir tırmanma ürünüdür.

### AKTİVİTELER



Tırmanma



Denge



Oturma



Sosyalleşme



Emekleme

Adres: Yukarı Eğercili Mahallesi, Atatürk Bulvarı, No:122 Çarşamba/SAMSUN Posta Kodu: 55500

Tel: +90 362 266 66 96 polfisan@polfisan.com.tr www.polfisan.com.tr



Made in Türkiye



# İP TIRMANMA

## RP118-TÜNEL DENGİ



### ÜRÜN TANIMLAMASI



Kullanıcı Sayısı  
•  
4



Çatı Sayısı  
•  
0



Kaydırak Sayısı  
•  
0



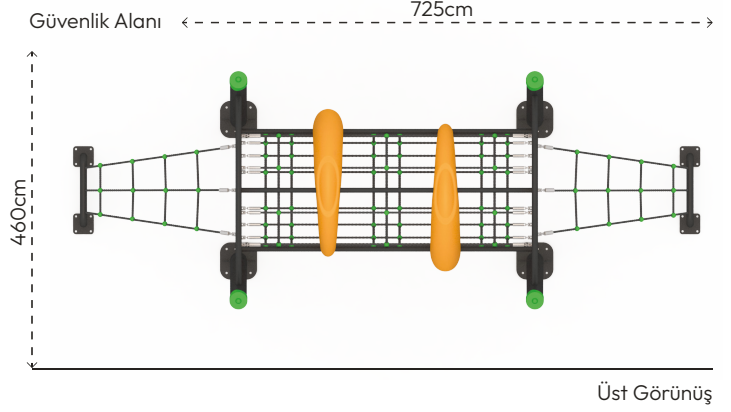
Erişim Sayısı  
•  
0

### RENK PALETİ

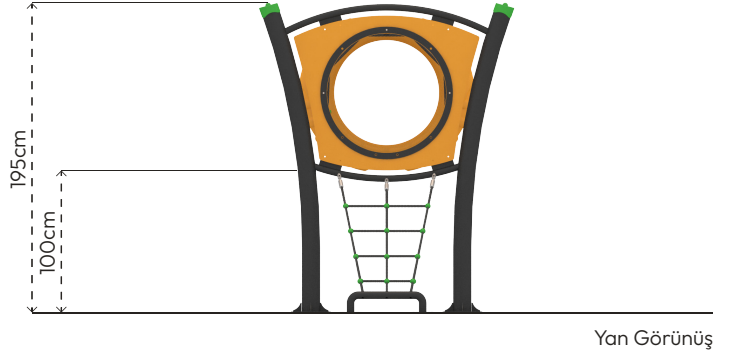


### MALZEME TANIMLAMASI

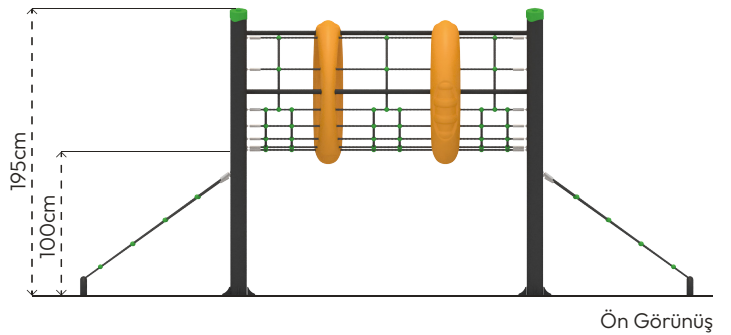
- Ürün dikmeleri, 114mm çapında ve 2,5mm et kalınlığında çelik borulardır.
- Üründe kullanılan Ø16mm halat, dışı polipropilen örgülü 6 adet çelik telden imal edilmiştir.
- Üründeki metal yüzeyler kumlama, yıkama, durulama ve kurutma işlemleriyle temizlenmiş ve elektrostatik toz boya ile boyanmıştır.
- Plastik parçalar, rotasyon tekniğiyle orta yoğunluklu polietilen malzemeden elde edilmiştir.
- Ürün taşıyıcı boru üzerinde bulunan süsler, şişirme yöntemi ile orta yoğunluklu polietilen malzemeden elde edilmiştir.
- Ürün üzerindeki muhtelif vidalar, kapakçıklarla kapatılmıştır.
- Üründe, kullanıcının zarar göreceği keskin kenarlar ve yüzeyler bulunmamaktadır.
- Ürün, EN1176 standartlarına uygun olarak üretilmiştir.
- Burada yazılı bilgiler güncellenebilir. Lütfen nihai bilgiyi talep ediniz.



Üst Görünüş



Yan Görünüş



Ön Görünüş

