



İP SALINCAK

RP405-HALAT 3



ÜRÜN BİLGİSİ



| | |
|----------------------|------------------|
| Ürün Hattı | İp |
| Kullanıcı Yaşı | 5+ |
| Kullanıcı Kapasitesi | 3 |
| Düşme Yüksekliği | 150cm |
| Kurulum Ölçüsü | 350cm x 650cm |
| Güvenlik Alanı | 68m ² |
| Güvenlik Ölçüsü | 650cm x 1050cm |
| Tepe Yüksekliği | 325cm |
| Ağırlık | 466kg |
| Güvenlik Sertifikası | TS EN 1176-2 |

ÜRÜN AÇIKLAMASI

Halat SalincaK, birden çok kullanıcının kullanmasını sağlayacak şekilde tasarlandıđı için kullanıcının diđer çocuklarla iş birliđi yapmalarını ve takım oyununa dahil olmalarını sağlayarak onlarla sosyalleşmelerine katkıda bulunur.

AKTİVİTELER



Denge



Sallanma



Oturma



Takım Oyunu



Sosyalleşme

Adres: Yukarı Eğercili Mahallesi, Atatürk Bulvarı, No:122 Çarşamba/SAMSUN Posta Kodu: 55500

Tel: +90 362 266 66 96 polfisan@polfisan.com.tr www.polfisan.com.tr



Made in Türkiye



İP SALINCAK

RP405-HALAT 3



ÜRÜN TANIMLAMASI



Kullanıcı
Sayısı
•
3



Çatı
Sayısı
•
0



Kaydırak
Sayısı
•
0



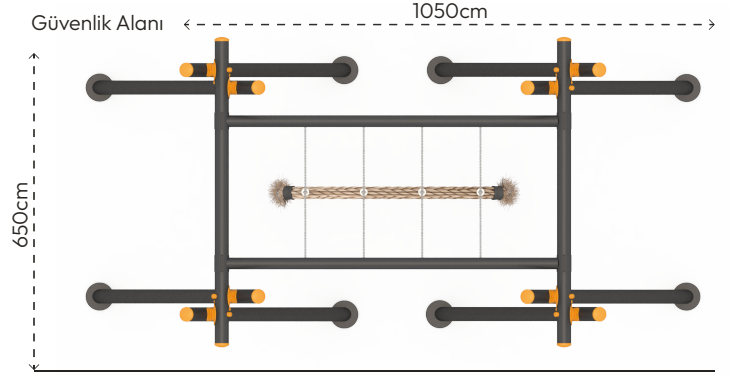
Erişim
Sayısı
•
0

RENK PALETİ

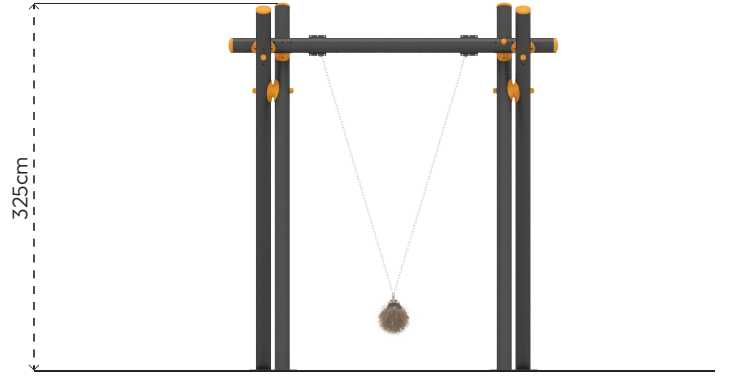


MALZEME TANIMLAMASI

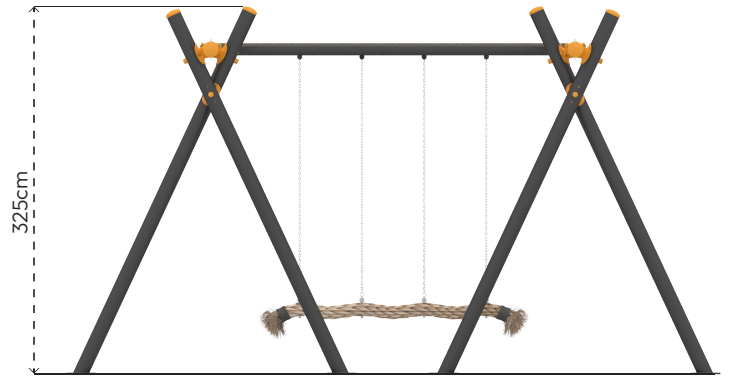
- Ürün dikmeleri, 140mm çapında ve 3mm et kalınlığında çelik borulardır.
- Üründe kullanılan Ø16mm halat, dışı polipropilen örgülü 6 adet çelik telden imal edilmiştir.
- 140x140mm propilen halat malzemeden imal edilmiştir.
- Açık olan boru ve profil uçları, plastik enjeksiyon tapalar ile kapatılmıştır.
- Üründeki metal yüzeyler kumlama, yıkama, durulama ve kurutma işlemleriyle temizlenmiş ve elektrostatik toz boya ile boyanmıştır.
- Boruların birbirine temas yerlerinde montajın yapılabilmesi için Polyamit konnektörler kullanılmıştır.
- Ürün üzerindeki muhtelif vidalar, kapakçıklarla kapatılmıştır.
- Üründe, kullanıcının zarar göreceği keskin kenarlar ve yüzeyler bulunmamaktadır.
- Ürün, EN1176 standartlarına uygun olarak üretilmiştir.
- Burada yazılı bilgiler güncellenebilir. Lütfen nihai bilgiyi talep ediniz.



Üst Görünüş



Yan Görünüş



Ön Görünüş

