

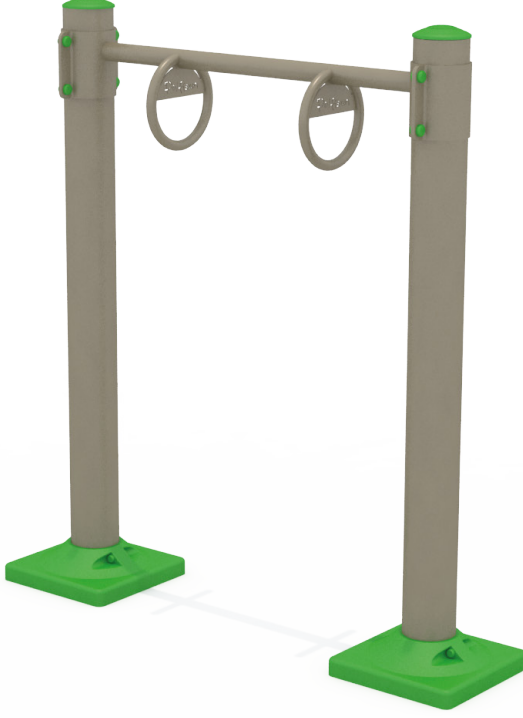


ENGELSİZ SPOR ALETLERİ

SE104-BARFİKS



ÜRÜN BİLGİSİ



Ürün Hattı	●	Spor ve Egzersiz Aletleri
Kullanıcı Yaşı	●	12+
Kullanıcı Kapasitesi	●	1
Düşme Yüksekliği	●	cm
Kurulum Ölçüsü	●	30cm x 130cm
Güvenlik Alanı	●	8m ²
Güvenlik Ölçüsü	●	230cm x 330cm
Tepe Yüksekliği	●	190cm
Ağırlık	●	59kg
Güvenlik Sertifikası	●	TS EN 16630

ÜRÜN AÇIKLAMASI

Açık alan spor parkları, kullanıcının pratik zaman dilimlerinde spor yapmasını sağlamaktadır. Giriş saatini, çıkış saatini, spor süresini kullanıcı belirler. Dolayısıyla kullanıcı, kişisel planına göre spor planı çıkarabilir ve kolay şekilde uygulayabilir.

AKTİVİTELER



Engelsiz



Egzersiz





ENGELSİZ SPOR ALETLERİ

SE104-BARFİKS



ÜRÜN TANIMLAMASI



Kullanıcı
Sayısı
1



Çatı
Sayısı
0



Kaydırak
Sayısı
0



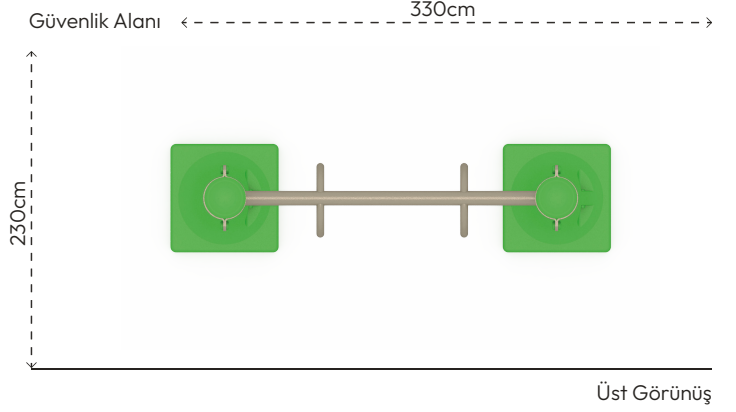
Erişim
Sayısı
0

RENK PALETİ

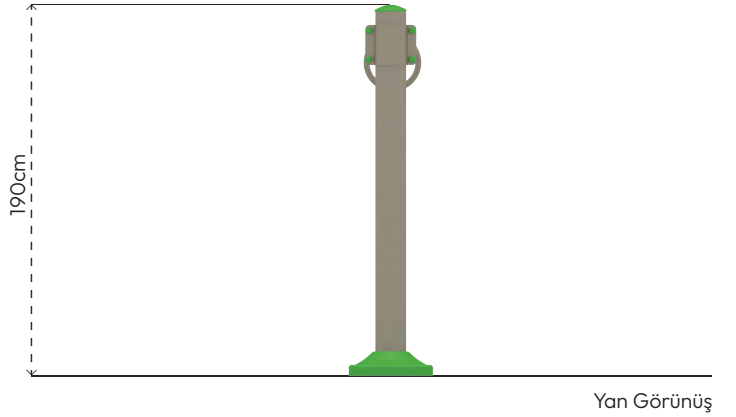


MALZEME TANIMLAMASI

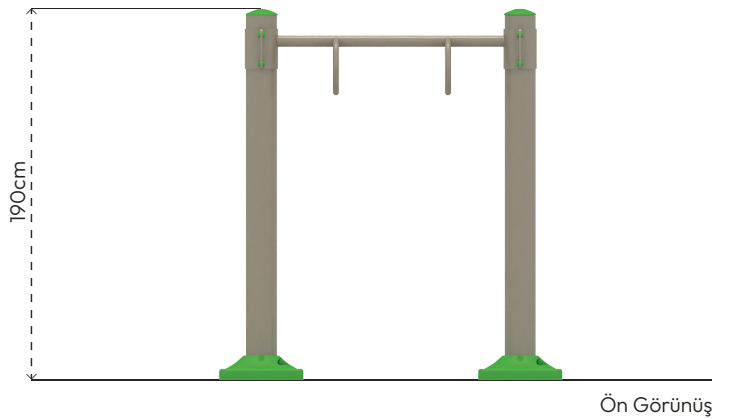
- Ürün dikmeleri, 140mm çapında ve 3mm et kalınlığında çelik borulardır.
- Ürünün tutaç, oturak, sırtlık, ayaklık, montaj kapağı gibi aksamaları şişirme yöntemi ile orta yoğunluklu polietilen malzemeden elde edilmiştir.
- Dönme hareketini sağlamak için çelik mil, çelik göbek ve rulmanlar kullanılmıştır. Ürün oynar kısımları 55° açılabilen durdurucu sistemlidir.
- Üründeki metal yüzeyler kumlama, yıkama, durulama ve kurutma işlemleriyle temizlenmiş ve elektrostatik toz boya ile boyanmıştır.
- Zemin flanşı 290x290x8mm çelik sacdan imal edilmiştir.
- Açık olan boru ve profil uçları, plastik enjeksiyon tapalar ile kapatılmıştır.
- Ürün üzerindeki muhtelif vidalar, kapakçıklarla kapatılmıştır.
- Üründe, kullanıcının zarar göreceği keskin kenarlar ve yüzeyler bulunmamaktadır.
- Ürün, EN16630 standartlarına uygun olarak üretilmiştir.
- Burada yazılı bilgiler güncellenebilir. Lütfen nihai bilgiyi talep ediniz.



Üst Görünüş



Yan Görünüş



Ön Görünüş

