



GENÇ SPOR ALETLERİ

SG103-KADEMELİ ŞINAV



ÜRÜN BİLGİSİ



Ürün Hattı	●	Spor ve Egzersiz Aletleri
Kullanıcı Yaşı	●	12+
Kullanıcı Kapasitesi	●	3
Düşme Yüksekliği	●	110cm
Kurulum Ölçüsü	●	130cm x 226cm
Güvenlik Alanı	●	14m ²
Güvenlik Ölçüsü	●	330cm x 426cm
Tepe Yüksekliği	●	145cm
Ağırlık	●	40kg
Güvenlik Sertifikası	●	TS EN 16630

ÜRÜN AÇIKLAMASI

Açık alan spor parkları, kullanıcının pratik zaman dilimlerinde spor yapmasını sağlamaktadır. Giriş saatini, çıkış saatini, spor süresini kullanıcı belirler. Dolayısıyla kullanıcı, kişisel planına göre spor planı çıkarabilir ve kolay şekilde uygulayabilir.

AKTİVİTELER



Egzersiz





GENÇ SPOR ALETLERİ

SG103-KADEMELİ ŞINAV



ÜRÜN TANIMLAMASI



Kullanıcı
Sayısı
•
3



Çatı
Sayısı
•
0



Kaydırak
Sayısı
•
0



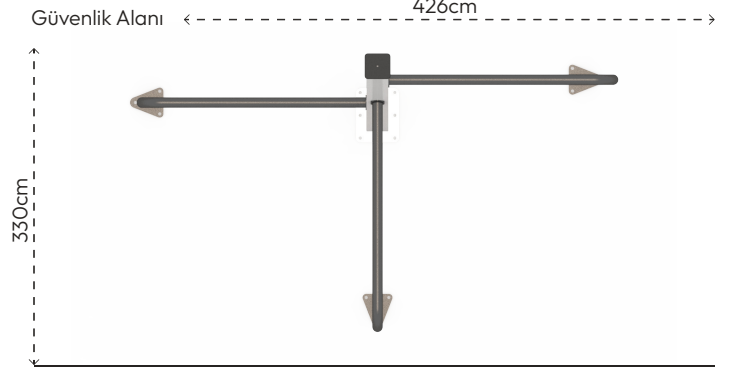
Erişim
Sayısı
•
0

RENK PALETİ



MALZEME TANIMLAMASI

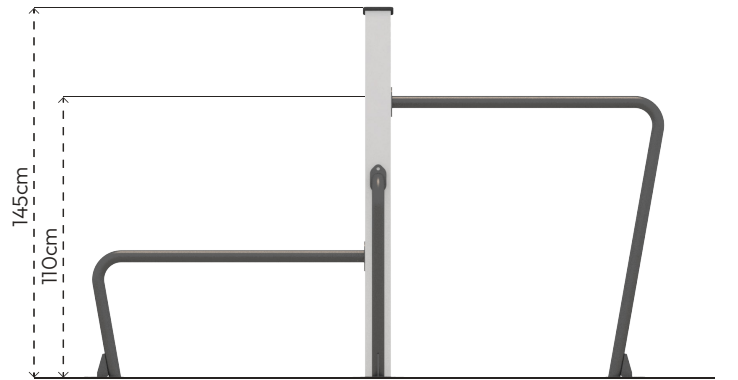
- Ürün dikmeleri, 100x100mm çelik profildir.
- Üründeki metal yüzeyler kumlama, yıkama, durulama ve kurutma işlemleriyle temizlenmiş ve elektrostatik toz boya ile boyanmıştır.
- Bar boruları, 33mm çapında ve 3,4mm et kalınlığında çelik borulardır.
- Zemin flanşı 200x200x8mm çelik sacdan imal edilmiştir.
- Açık olan boru ve profil uçları, plastik enjeksiyon tapalar ile kapatılmıştır.
- Ürün üzerindeki muhtelif vidalar, kapakçıklarla kapatılmıştır.
- Üründe, kullanıcının zarar göreceği keskin kenarlar ve yüzeyler bulunmamaktadır.
- Ürün, EN16630 standartlarına uygun olarak üretilmiştir.
- Burada yazılı bilgiler güncellenebilir. Lütfen nihai bilgiyi talep ediniz.



Üst Görünüş



Yan Görünüş



Ön Görünüş

