



# MASAL DÜNYASI

## HU151



### ÜRÜN BİLGİSİ



Ürün Hattı	●	Dijital
Kullanıcı Yaşı	●	3-12
Kullanıcı Kapasitesi	●	33
Düşme Yüksekliği	●	100cm
Kurulum Ölçüsü	●	583cm x 669cm
Güvenlik Alanı	●	105m <sup>2</sup>
Güvenlik Ölçüsü	●	983cm x 1069cm
Tepe Yüksekliği	●	610cm
Ağırlık	●	1835kg
Güvenlik Sertifikası	●	TS EN 1176-3

### ÜRÜN AÇIKLAMASI

Masallar, insanlığın en eski ve en güçlü anlatı biçimlerinden biridir. Kuşaktan kuşağa aktarılan bu hikâyeler; yalnızca eğlendiren anlatılar değil, aynı zamanda toplumların değerlerini, hayal gücünü ve bilgeliğini taşıyan ve yeni nesillere aktaran kültürel miraslardır.

Masal Dünyası, çocukları bu zengin mirasla buluşturmak amacıyla tasarlanmıştır. Bu projede yer alan karakterler, geleneksel ve evrensel hikâye kültürünün en sevilen kahramanlarını bir araya getirir.

### AKTİVİTELER



Kayma



Tırmanma



Koşma



Oturma



Rol Yapma



Düşünme



El Becerisi



Sosyalleşme





# MASAL DÜNYASI

## HU151



### ÜRÜN TANIMLAMASI



Kullanıcı  
Sayısı  
•  
33



Çatı  
Sayısı  
•  
1



Kaydırak  
Sayısı  
•  
3



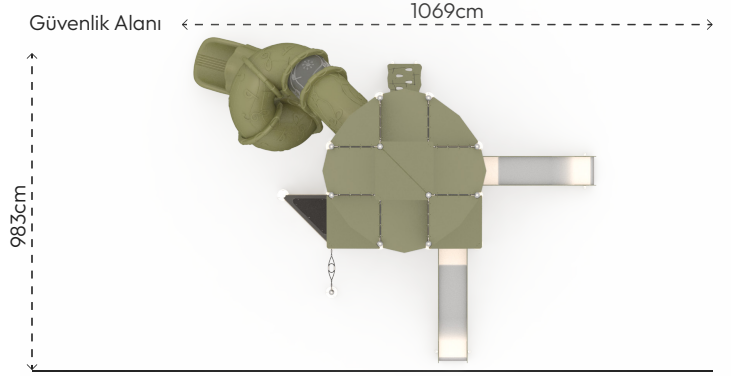
Erişim  
Sayısı  
•  
3

### RENK PALETİ

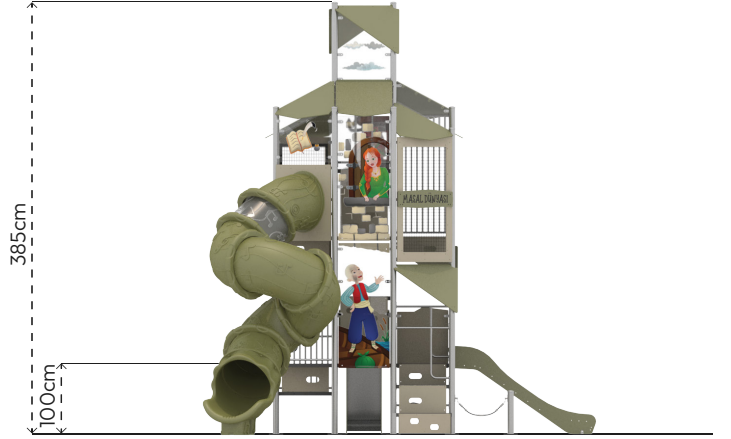


### MALZEME TANIMLAMASI

- Ürün dikmeleri, 89mm çapında ve 3mm et kalınlığında çelik borulardır.
- Ürün sahanlıkları, 18mm kalınlığında plywood malzemeden elde edilmiştir.
- Çatı, korkuluk ve panolar, her türlü hava koşullarına dayanıklı HPL ve UV korumalı Polikarbonat levhalardan elde edilmiştir.
- Her türlü hava koşullarına dayanıklı yüksek kaliteli UV kurutmalı mürekkepler ile dijital baskı yöntemiyle üretilmiştir.
- Kaydırak kayma yüzeyleri, yüksek dayanımlı 15mm kalınlığında HDPE malzemeden oluşur. Yan duvarlarında HPL kullanılmıştır.
- Tüp kaydırak, tünel formunda orta yoğunlukta polietilen malzemeden ve şeffaf polikarbonattan elde edilmiştir.
- Üründe kullanılan Ø16mm halat, dışı polipropilen örgülü 6 adet çelik telden imal edilmiştir.
- Açık olan boru ve profil uçları, plastik enjeksiyon tapalar ile kapatılmıştır.
- Üründeki metal yüzeyler kumlama, yıkama, durulama ve kurutma işlemleriyle temizlenmiş; çinko astar uygulanarak korozyon direnci artırılmış ve elektostatik toz boya ile boyanmıştır.
- Ürün üzerindeki muhtelif vidalar, kapakçıklarla kapatılmıştır.
- Üründe, kullanıcının zarar göreceği keskin kenarlar ve yüzeyler bulunmamaktadır.
- Ürün, EN1176 standartlarına uygun olarak üretilmiştir.
- Burada yazılı bilgiler güncellenebilir. Lütfen nihai bilgiyi talep ediniz.



Üst Görünüş



Yan Görünüş



Ön Görünüş

