



# KOMPAKT SALINCAK

## HB107-KALE



### ÜRÜN BİLGİSİ

Ürün Hattı	●	Kompakt
Kullanıcı Yaşı	●	3-12
Kullanıcı Kapasitesi	●	2
Düşme Yüksekliği	●	120cm
Kurulum Ölçüsü	●	135cm x 335cm
Güvenlik Alanı	●	42m <sup>2</sup>
Güvenlik Ölçüsü	●	785cm x 535cm
Tepe Yüksekliği	●	220cm
Ağırlık	●	119kg
Güvenlik Sertifikası	●	TS EN 1176-2



### ÜRÜN AÇIKLAMASI

Salıncaklar, parkların her zaman vazgeçilmezi olmuşlardır. Kullanıcıların gerek bireysel, gerek arkadaşlarıyla oyun oynamasını sağlar. Eğlenceli olmasının yanı sıra, çocukların kol, bacak ve çekirdek kaslarını çalıştırmalarını da sağlar.

Salıncak oturakları, geniş bir yaş aralığının güvenli koltuk pozisyonunu sağlayabilmek için tasarlanmış ve şekillendirilmiştir.

### AKTİVİTELER



Sallanma



Oturma



Sosyalleşme

Adres: Yukarı Eğercili Mahallesi, Atatürk Bulvarı, No:122 Çarşamba/SAMSUN Posta Kodu: 55500

Tel: +90 362 266 66 96 polfisan@polfisan.com.tr www.polfisan.com.tr



Made in Türkiye



# KOMPAKT SALINCAK

## HB107-KALE



### ÜRÜN TANIMLAMASI



Kullanıcı  
Sayısı  
•  
2



Çatı  
Sayısı  
•  
0



Kaydırak  
Sayısı  
•  
0



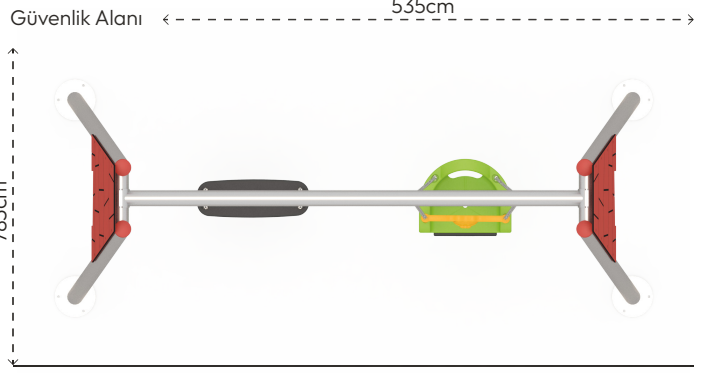
Erişim  
Sayısı  
•  
0

### RENK PALETİ

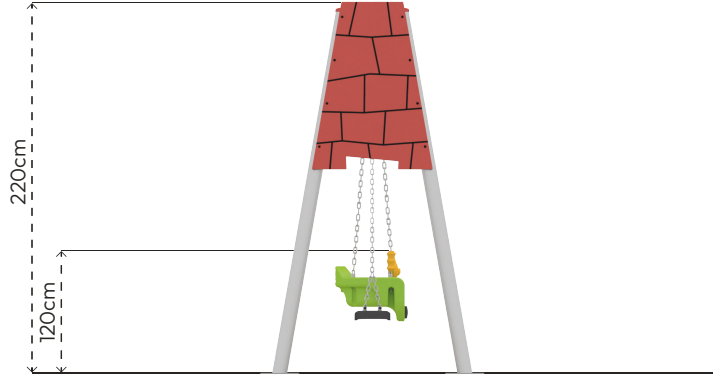


### MALZEME TANIMLAMASI

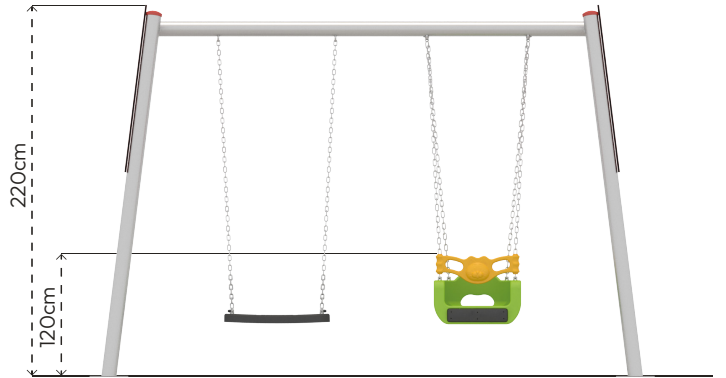
- Ürünü oluşturan metal borular 89x2,5mm çelik borulardan imal edilmiştir.
- Panolar, her türlü hava koşullarına dayanıklı HPL levhalardan elde edilmiştir.
- Plastik oturak, orta yoğunluklu polietilen malzemeden üretilmiştir.
- Kauçuk oturak, kauçuk malzemeden üretilmiştir.
- Zincir, yüzey kaplaması düzgün, 5mm kalınlığında sıcak daldırma galvaniz kaplı olarak üretilmiştir.
- Üründeki metal yüzeyler kumlama, yıkama, durulama ve kurutma işlemleriyle temizlenmiş; çinko astar uygulanarak korozyon direnci artırılmış ve elektrostatik toz boya ile boyanmıştır.
- Açık olan boru ve profil uçları, plastik enjeksiyon tapalar ile kapatılmıştır.
- Ürün üzerindeki muhtelif vidalar, kapakçıklarla kapatılmıştır.
- Üründe, kullanıcının zarar göreceği keskin kenarlar ve yüzeyler bulunmamaktadır.
- Ürün, EN1176 standartlarına uygun olarak üretilmiştir.
- Burada yazılı bilgiler güncellenebilir. Lütfen nihai bilgiyi talep ediniz.



Üst Görünüş



Yan Görünüş



Ön Görünüş

