



# TABIAT OYUN PARKI

## KZ112



### ÜRÜN BİLGİSİ



Ürün Hattı	●	Tabiat
Kullanıcı Yaşı	●	3-12
Kullanıcı Kapasitesi	●	25
Düşme Yüksekliği	●	150cm
Kurulum Ölçüsü	●	725cm x 750cm
Güvenlik Alanı	●	108cm <sup>2</sup>
Güvenlik Ölçüsü	●	1025cm x 1050cm
Tepe Yüksekliği	●	425cm
Ağırlık	●	807kg
Güvenlik Sertifikası	●	TS EN 1176-3

### ÜRÜN AÇIKLAMASI

Ürünün ana bileşeni olan kule boruları, ahşap kompozit malzemeden oluşan bir üründür. Standart oyun gruplarında kullanılan merdivenlere ek olarak çeşitli erişim elamanları ile erişim zenginliği sağlanmıştır.

### AKTİVİTELER



Kayma



Tırmanma



Denge



Oturma



Sosyalleşme



Emekleme

Adres: Yukarı Eğercili Mahallesi, Atatürk Bulvarı, No:122 Çarşamba/SAMSUN Posta Kodu: 55500

Tel: +90 362 266 66 96 polfisan@polfisan.com.tr www.polfisan.com.tr



Made in Türkiye



# TABIAT OYUN PARKI

## KZ112



### ÜRÜN TANIMLAMASI



Kullanıcı  
Sayısı  
•  
25



Çatı  
Sayısı  
•  
1



Kaydırak  
Sayısı  
•  
3



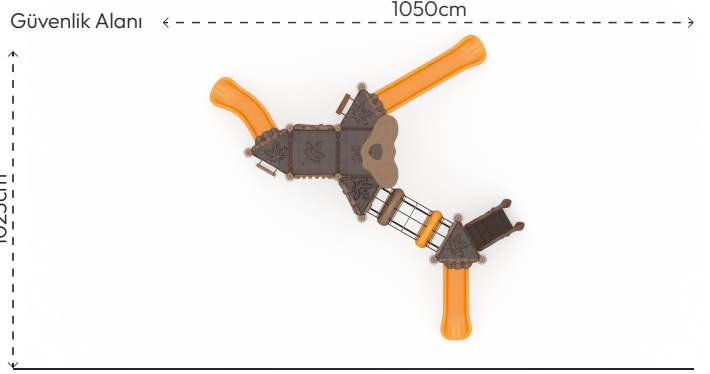
Erişim  
Sayısı  
•  
3

### RENK PALETİ



### MALZEME TANIMLAMASI

- Ürün dikmeleri, 89,9mm çapında ve 2,5mm et kalınlığında çelik borulardır.
- Ürün taşıyıcı kaplaması, 114mm çapında ve 12mm et kalınlığında ekstrüzyon yöntemi ile imal edilmiş ahşap görünümlü kompozit malzemedir.
- Platformlar, PVC plastisol kaplı 2mm kalınlığında sacdan elde edilmiştir.
- Çatı, kaydırak ve panolar, rotasyon tekniğiyle orta yoğunluklu polietilen malzemeden elde edilmiştir.
- Merdiven basamakları plastisol kauçuk kaplı sacdan, koruma duvarları rotasyon tekniğiyle orta yoğunluklu polietilenden elde edilmiştir.
- Üründe kullanılan Ø16mm halat, dışı polipropilen örgülü 6 adet çelik telden imal edilmiştir.
- Açık olan boru ve profil uçları, plastik enjeksiyon tapalar ile kapatılmıştır.
- Üründeki metal yüzeyler kumlama, yıkama, durulama ve kurutma işlemleriyle temizlenmiş ve elektrostatik toz boya ile boyanmıştır.
- Ürün üzerindeki muhtelif vidalar, kapakçıklarla kapatılmıştır.
- Üründe, kullanıcının zarar göreceği keskin kenarlar ve yüzeyler bulunmamaktadır.
- Ürün, EN1176 standartlarına uygun olarak üretilmiştir.
- Burada yazılı bilgiler güncellenebilir. Lütfen nihai bilgiyi talep ediniz.



Üst Görünüş



Yan Görünüş



Ön Görünüş

