



HİPERAKTİF

BH106-TULUMBA SALINCAK



ÜRÜN BİLGİSİ



Ürün Hattı	Yeni Nesil
Kullanıcı Yaşı	7-12
Kullanıcı Kapasitesi	2
Düşme Yüksekliği	120cm
Kurulum Ölçüsü	175cm x 420cm
Güvenlik Alanı	51m ²
Güvenlik Ölçüsü	825cm x 620cm
Tepe Yüksekliği	275cm
Ağırlık	261kg
Güvenlik Sertifikası	TS EN 1176-1

ÜRÜN AÇIKLAMASI

Tulumba Salıncak, 360 derece dönebilen ve her yöne salınım yapabilen büyük gövdesiyle geniş bir kullanıcı yaş aralığı için tasarlanmıştır. Kullanıcıları iş birliği yapmaya teşvik eder. Sosyalleşmelerini sağlar.

AKTİVİTELER



Denge



Sallanma



Dönme



Oturma



Takım Oyunu



Sosyalleşme





HİPERAKTİF

BH106-TULUMBA SALINCAK



ÜRÜN TANIMLAMASI



Kullanıcı
Sayısı
•
2



Çatı
Sayısı
•
0



Kaydırak
Sayısı
•
0



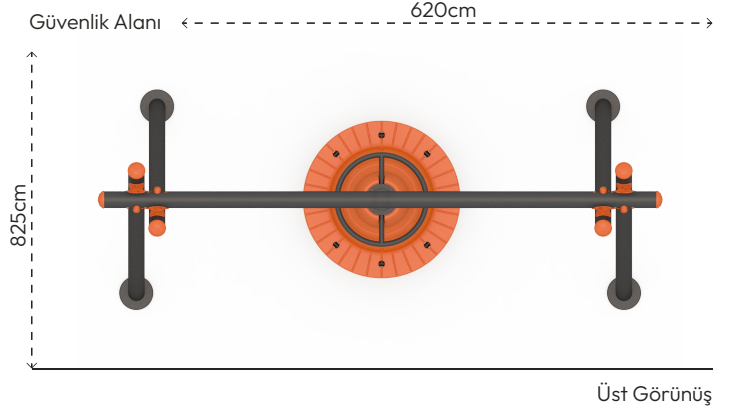
Erişim
Sayısı
•
0

RENK PALETİ



MALZEME TANIMLAMASI

- Ürün dikmeleri, 140mm çapında ve 3mm et kalınlığında çelik borulardır.
- Açık olan boru ve profil uçları, plastik enjeksiyon tapalar ile kapatılmıştır.
- Boruların birbirine temas yerlerinde montajın yapılabilmesi için Polyamit konnektörler kullanılmıştır.
- Plastik oturak, orta yoğunluklu polietilen malzemeden üretilmiştir.
- Üründeki metal yüzeyler kumlama, yıkama, durulama ve kurutma işlemleriyle temizlenmiş ve elektrostatik toz boya ile boyanmıştır.
- Ürün üzerindeki muhtelif vidalar, kapakçıklarla kapatılmıştır.
- Üründe, kullanıcının zarar göreceği keskin kenarlar ve yüzeyler bulunmamaktadır.
- Ürün, EN1176 standartlarına uygun olarak üretilmiştir.
- Burada yazılı bilgiler güncellenebilir. Lütfen nihai bilgiyi talep ediniz.



Üst Görünüş



Yan Görünüş



Ön Görünüş

