



TREN
CT108



ÜRÜN BİLGİSİ



Ürün Hattı	●	Temalı
Kullanıcı Yaşı	●	3-12
Kullanıcı Kapasitesi	●	25
Düşme Yüksekliği	●	200cm
Kurulum Ölçüsü	●	710cm x 890cm
Güvenlik Alanı	●	120m ²
Güvenlik Ölçüsü	●	1010cm x 1190cm
Tepe Yüksekliği	●	425cm
Ağırlık	●	959kg
Güvenlik Sertifikası	●	TS EN 1176-3

ÜRÜN AÇIKLAMASI

Dikey bir yapıya ve tren gövdesindeki detaylara sahip Tren serisi, tırmanma ve kayma fonksiyonlarıyla kullanıcının temel motor becerileri geliştirir. Kullanıcıların sosyalleşmesini sağlar.

AKTİVİTELER



Kayma



Tırmanma



Koşma



Oturma



Sosyalleşme



Emekleme

Adres: Yukarı Eğercili Mahallesi, Atatürk Bulvarı, No:122 Çarşamba/SAMSUN Posta Kodu: 55500

Tel: +90 362 266 66 96 polfisan@polfisan.com.tr www.polfisan.com.tr



Made in Türkiye



TREN
CT108



ÜRÜN TANIMLAMASI



Kullanıcı
Sayısı
•
25



Çatı
Sayısı
•
2



Kaydırak
Sayısı
•
4



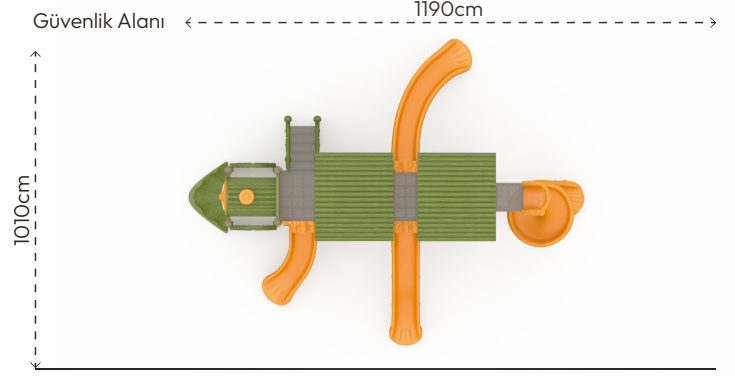
Erişim
Sayısı
•
1

RENK PALETİ

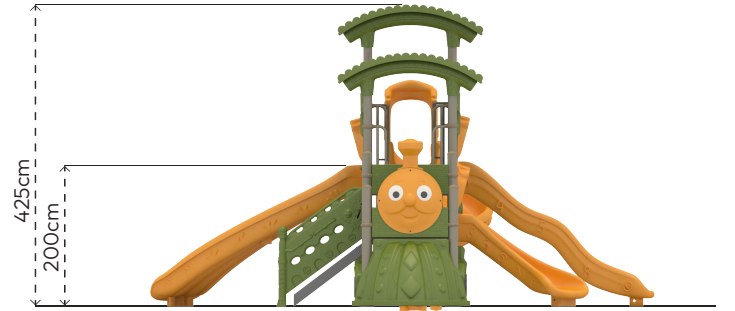


MALZEME TANIMLAMASI

- Ürün dikmeleri, 114mm çapında ve 2,5mm et kalınlığında çelik borulardır.
- Platformlar, PVC plastisol kaplı 2mm kalınlığında sacdan elde edilmiştir.
- Çatı, kaydırak ve panolar, rotasyon tekniğiyle orta yoğunluklu polietilen malzemeden elde edilmiştir.
- Merdiven basamakları plastisol kauçuk kaplı sacdan, koruma duvarları rotasyon tekniğiyle orta yoğunluklu polietilenden elde edilmiştir.
- Açık olan boru ve profil uçları, plastik enjeksiyon tapalar ile kapatılmıştır.
- Üründeki metal yüzeyler kumlama, yıkama, durulama ve kurutma işlemleriyle temizlenmiş ve elektrostatik toz boya ile boyanmıştır.
- Ürün üzerindeki muhtelif vidalar, kapakçıklarla kapatılmıştır.
- Üründe, kullanıcının zarar göreceği keskin kenarlar ve yüzeyler bulunmamaktadır.
- Ürün, EN1176 standartlarına uygun olarak üretilmiştir.
- Burada yazılı bilgiler güncellenebilir. Lütfen nihai bilgiyi talep ediniz.



Üst Görünüş



Yan Görünüş



Ön Görünüş

Adres: Yukarı Eğercili Mahallesi, Atatürk Bulvarı, No:122 Çarşamba/SAMSUN Posta Kodu: 55500

Tel: +90 362 266 66 96 polfisan@polfisan.com.tr www.polfisan.com.tr



Made in Türkiye