



**TREN**  
CT109



#### ÜRÜN BİLGİSİ



Ürün Hattı	●	Temalı
Kullanıcı Yaşı	●	3-12
Kullanıcı Kapasitesi	●	29
Düşme Yüksekliği	●	200cm
Kurulum Ölçüsü	●	710cm x 1090cm
Güvenlik Alanı	●	140m <sup>2</sup>
Güvenlik Ölçüsü	●	1010cm x 1390cm
Tepe Yüksekliği	●	425cm
Ağırlık	●	1159kg
Güvenlik Sertifikası	●	TS EN 1176-3

#### ÜRÜN AÇIKLAMASI

Dikey bir yapıya ve tren gövdesindeki detaylara sahip Tren serisi, tırmanma ve kayma fonksiyonlarıyla kullanıcının temel motor becerileri geliştirir. Kullanıcıların sosyalleşmesini sağlar.

#### AKTİVİTELER



Kayma



Tırmanma



Koşma



Oturma



Sosyalleşme



Emekleme

Adres: Yukarı Eğercili Mahallesi, Atatürk Bulvarı, No:122 Çarşamba/SAMSUN Posta Kodu: 55500

Tel: +90 362 266 66 96 polfisan@polfisan.com.tr www.polfisan.com.tr



Made in Türkiye



**TREN**  
CT109



#### ÜRÜN TANIMLAMASI



Kullanıcı  
Sayısı  
•  
29



Çatı  
Sayısı  
•  
3



Kaydırak  
Sayısı  
•  
5



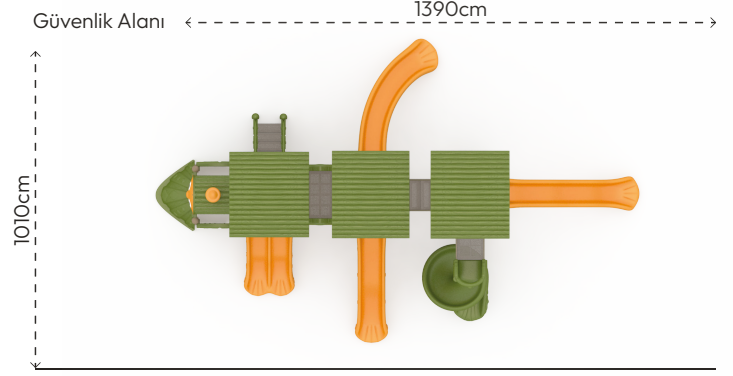
Erişim  
Sayısı  
•  
1

#### RENK PALETİ

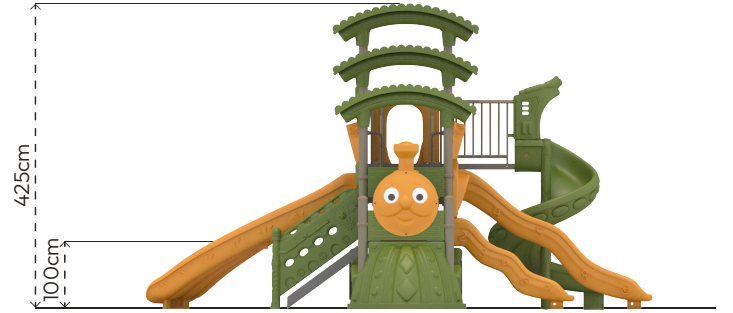


#### MALZEME TANIMLAMASI

- Ürün dikmeleri, 114mm çapında ve 2,5mm et kalınlığında çelik borulardır.
- Platformlar, PVC plastisol kaplı 2mm kalınlığında sacdan elde edilmiştir.
- Çatı, kaydırak ve panolar, rotasyon tekniğiyle orta yoğunluklu polietilen malzemeden elde edilmiştir.
- Merdiven basamakları plastisol kauçuk kaplı sacdan, koruma duvarları rotasyon tekniğiyle orta yoğunluklu polietilenden elde edilmiştir.
- Açık olan boru ve profil uçları, plastik enjeksiyon tapalar ile kapatılmıştır.
- Üründeki metal yüzeyler kumlama, yıkama, durulama ve kurutma işlemleriyle temizlenmiş ve elektrostatik toz boya ile boyanmıştır.
- Ürün üzerindeki muhtelif vidalar, kapakçıklarla kapatılmıştır.
- Üründe, kullanıcının zarar göreceği keskin kenarlar ve yüzeyler bulunmamaktadır.
- Ürün, EN1176 standartlarına uygun olarak üretilmiştir.
- Burada yazılı bilgiler güncellenebilir. Lütfen nihai bilgiyi talep ediniz.



Üst Görünüş



Yan Görünüş



Ön Görünüş

