



**ŞAHİN**  
HB501



#### ÜRÜN BİLGİSİ



Ürün Hattı	●	Dijital
Kullanıcı Yaşı	●	3-12
Kullanıcı Kapasitesi	●	20
Düşme Yüksekliği	●	100cm
Kurulum Ölçüsü	●	580cm x 630cm
Güvenlik Alanı	●	81m <sup>2</sup>
Güvenlik Ölçüsü	●	980cm x 830cm
Tepe Yüksekliği	●	310cm
Ağırlık	●	kg
Güvenlik Sertifikası	●	TS EN 1176-3

#### ÜRÜN AÇIKLAMASI

Şahin, çocukların hayal gücünü gökyüzüne taşıyan helikopter temalı yenilikçi bir oyun grubudur. Kurtarma ve keşiften ilham alan özgün helikopter tasarımıyla çocukları aktif oyuna davet eder; aynı zamanda minik pilotların rol yapma, paylaşım ve sosyal etkileşimlerini destekleyerek gerçekçi bir oyun deneyimi içerisinde yer almalarını sağlar.

#### AKTİVİTELER



Kayma



Tırmanma



Oturma



Rol Yapma



Düşünme



El Becerisi



Sosyalleşme



Asılma

Adres: Yukarı Eğercili Mahallesi, Atatürk Bulvarı, No:122 Çarşamba/SAMSUN Posta Kodu: 55500

Tel: +90 362 266 66 96 polfisan@polfisan.com.tr www.polfisan.com.tr



Made in Türkiye



**ŞAHİN**  
HB501



### ÜRÜN TANIMLAMASI



Kullanıcı  
Sayısı  
•  
20



Çatı  
Sayısı  
•  
1



Kaydırak  
Sayısı  
•  
2



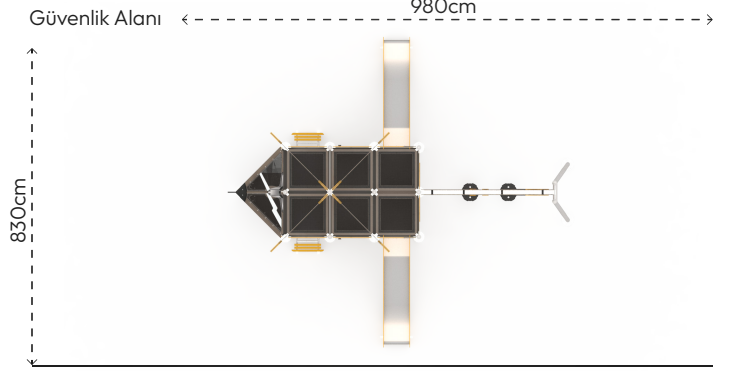
Erişim  
Sayısı  
•  
2

### RENK PALETİ

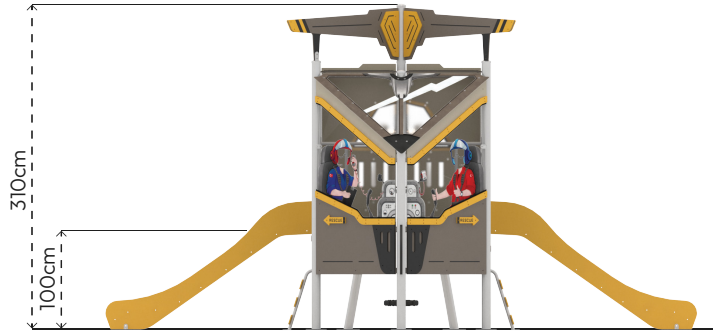


### MALZEME TANIMLAMASI

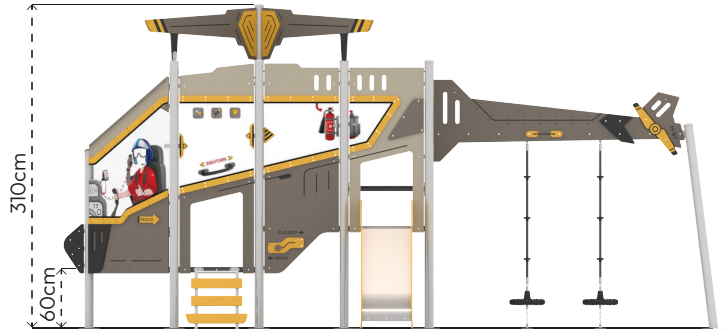
- Ürün dikmeleri, 89mm çapında ve 3mm et kalınlığında çelik borulardır.
- Plastik parçalar, rotasyon tekniğiyle orta yoğunluklu polietilen malzemeden elde edilmiştir.
- Ürün sahanlıkları, 18mm kalınlığında plywood malzemeden elde edilmiştir.
- Çatı, korkuluk ve panolar, her türlü hava koşullarına dayanıklı HPL ve UV korumalı Polikarbonat levhalardan elde edilmiştir.
- Her türlü hava koşullarına dayanıklı yüksek kaliteli UV kurutmalı mürekkepler ile dijital baskı yöntemiyle üretilmiştir.
- Kaydırak kayma yüzeyleri, yüksek dayanımlı 15mm kalınlığında HDPE malzemeden oluşur. Yan duvarlarında HPL kullanılmıştır.
- Üründe kullanılan Ø16mm halat, dışı polipropilen örgülü 6 adet çelik telden imal edilmiştir.
- Açık olan boru ve profil uçları, plastik enjeksiyon tapalar ile kapatılmıştır.
- Üründeki metal yüzeyler kumlama, yıkama, durulama ve kurutma işlemleriyle temizlenmiş; çinko astar uygulanarak korozyon direnci artırılmış ve elektrostatik toz boya ile boyanmıştır.
- Ürün üzerindeki muhtelif vidalar, kapakçıklarla kapatılmıştır.
- Üründe, kullanıcının zarar göreceği keskin kenarlar ve yüzeyler bulunmamaktadır.
- Ürün, EN1176 standartlarına uygun olarak üretilmiştir.
- Burada yazılı bilgiler güncellenebilir. Lütfen nihai bilgiyi talep ediniz.



Üst Görünüş



Yan Görünüş



Ön Görünüş

